



Wichtige Sicherheitshinweise

Bei der Benutzung elektrischer Geräte sollten grundlegende Sicherheitsvorkehrungen, wie die nachfolgend beschriebenen, eingehalten werden:

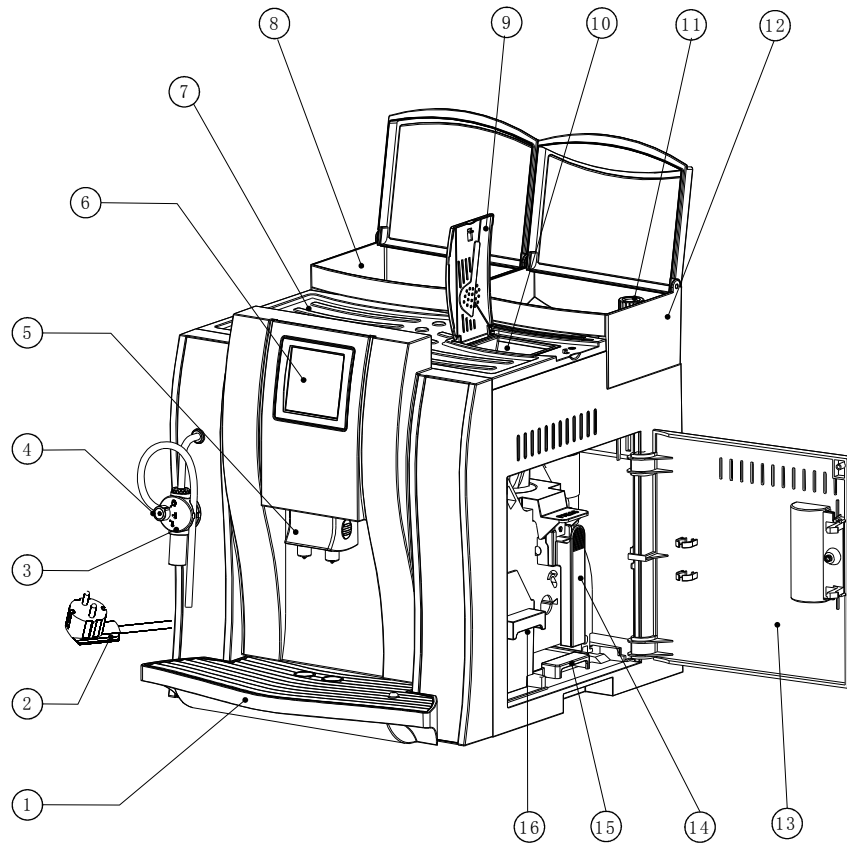
1. Lesen Sie die komplette Bedienungsanleitung.
2. Berühren Sie keine heißen Oberflächen. Benutzen Sie dafür Topflappen.
3. Um Feuer, Stromschläge und Verletzungen von Personen zu vermeiden, schützen Sie den Netzstecker vor Wasser und anderen Flüssigkeiten.
4. Ziehen Sie den Netzstecker bei Nichtgebrauch der Maschine und vor jeder Reinigung. Vor Entfernen oder Einbau von Teilen der Maschine, lassen Sie sie abkühlen.
5. Betreiben Sie das Gerät nicht mit beschädigtem Kabel oder Stecker sowie bei Fehlfunktionen oder Beschädigungen des Gerätes. Lassen Sie das Gerät reparieren.
6. Die Verwendung von Zubehörteilen die nicht vom Hersteller empfohlen oder verkauft werden, können zu Feuer, elektrischen Schlägen oder Verletzungen von Personen führen.
7. Benutzen Sie das Gerät nur in geschlossenen Räumen.
8. Lassen Sie das Netzkabel nicht über scharfe Kanten oder heiße Oberflächen hängen.
9. Stellen Sie das Gerät nicht in die Nähe von Gas- oder Elektroherden.
10. Bevor Sie den Stecker aus der Steckdose ziehen das Gerät immer ausschalten.
11. Benutzen Sie das Gerät nur für seinen eigentlichen Zweck..
12. Vermeiden Sie den Kontakt mit beweglichen Teilen.
13. Entfernen Sie nie die Abdeckungen während das Gerät arbeitet.
14. Entfernen Sie nicht die Brühgruppe während des Brühvorganges, da es sonst zu Verbrühungen kommen kann.

Halten Sie sich bitte an folgende Anweisungen

Wenn ein Verlängerungskabel verwendet wird:

- (1) Die angegebene Spannung des Verlängerungskabel sollte ausreichend für die Leistung des Kaffeefullautomaten sein.
- (2) Das Netzkabel hat einen Schukostecker, deshalb muß das Verlängerungskabel 3-adrig sein.
- (3) Das verlängerungskabel sollte so verlegt werden, daß niemand darüber stolpern kann und auch Kinder nicht daran ziehen können. Das Gerät sollte in Privathaushalten oder ähnlichen Anwendungen eingesetzt werden wie zum Beispiel:
Mitarbeiterküchen in Geschäften und Büros
Kunden in Hotels, Motels und anderen Unterkünften und Pensionen

Machine components



- | | |
|----------------------------|--------------------|
| ① Tropfblech / Tropfschale | ⑥ Display |
| ② Netzkabel | ⑦ Tassenwärmer |
| ③ Milchschaumvorrichtung | ⑧ Wassertank |
| ④ Dampf-/Heißwassergeber | ⑨ Pulverfachdeckel |
| ⑤ Kaffeeauslauf | ⑩ Pulverschacht |

图 1

- | | |
|---------------------------------|----------------------|
| ⑪ Mahlgradeinstellknopf | ⑬ Kaffeegrundsammler |
| ⑫ Kaffeebohnenbehälter | |
| ⑭ Wartungsklappe | |
| ⑮ Brühgruppe | |
| ⑯ Auffangblech für Kaffeepulver | |

Bedieneinheit

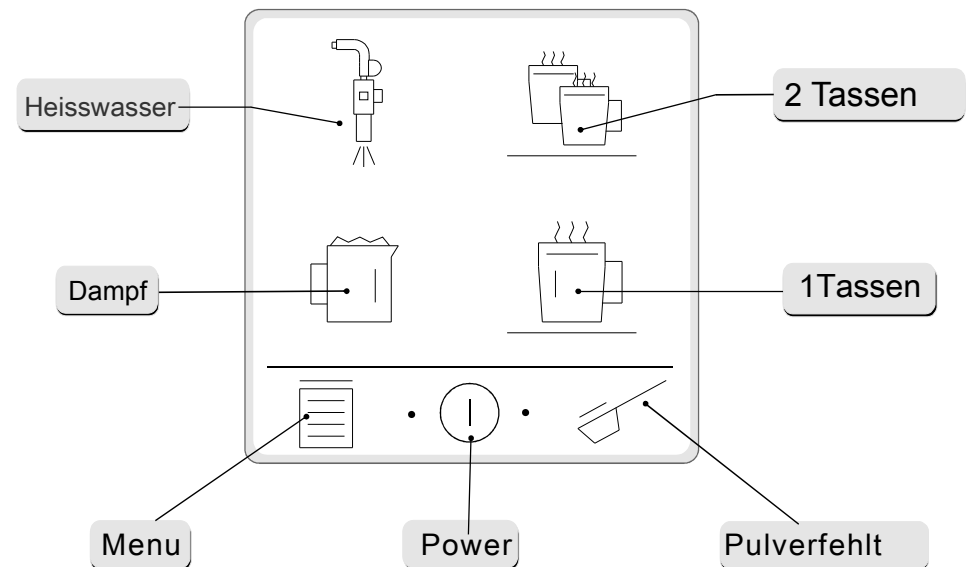


图 2

Table of Contents

1. Einführung	01	3.3.5 Milchschaumvorrichtung	10
1.1 Maschinenteile	01	3.3.5.1 Milch aufschäumen	10
1.2 Bedieneinheit	01	3.3.5.2 Heisswasser	11
1.3 Sicherheitsmerkmale des Gerätes	01	3.4 Anregungen	11
1.3.1 Schutz vor zu viel Pulver	01	3.4.1 Vorwärmen der Tassen	11
1.3.2 Verunreinigungsfilter	02	3.4.2 Mahlgrad der Kaffeebohnen einstellen	12
1.4 Technische Daten	02	3.4.3 Höheneinstellung des Kaffeeauslaufes	12
1.5 Zubehör des Gerätes	02	3.4.4 Vor dem Brühen des Kaffees	12
2. Bitte vor Benutzung lesen	03	3.4.5 Kaffeebohnenlagerung	12
2.1 Sicherheit	03	3.4.6 Wasserqualität	12
2.1.1 Stromkabel	03	3.4.7 Lebensdauer	12
2.1.2 Kinder von dem Gerät fernhalten	04	3.4.8 Trennen von der Stromversorgung	12
2.1.3 Aufstellen des Gerätes	05	3.5 Programmieren	12
2.1.4 Reinigung	05	3.5.1 Menü	13
2.1.5 Reparatur und Wartung	05	3.5.2 Zeitschaltuhr und Zeiteinstellung	17
2.2 Netzanschluss	06	3.6 Weitere Hinweise	18
3. Benutzung des Gerätes	06	3.7 Reinigung und Wartung	21
3.1 Einrichtung des Gerätes	06	3.7.1 Reinigung der Hauptkomponenten	21
3.2 Entlüften	08	3.7.2 Reinigung des Wassertankfilters	23
3.3 Bedienung	08	3.7.3 Lagerung	23
3.3.1 Einzeltasse / Zweitassen	08	4. Funktionsfehler	23
3.3.2 Abbruch des Brühvorgangs	08		
3.3.3 Kaffee brühen mit Kaffeebohnen	09		
3.3.4 Kaffee brühen mit Kaffeepulver	09		

1. Einführung

1.1 Maschinenteile

Schauen Sie bitte auf Fig.1

1.2 Bedieneinheit

Schauen Sie bitte auf Fig.2

1.3 Sicherheitsmerkmale des Gerätes

1.3.1 Schutz vor zuviel Pulver

Sollte zuviel Pulver eingefüllt werden, stoppt die Maschine das Brühen. Entfernen Sie das überflüssige Pulver und die Maschine arbeitet weiter.

Einstellen der Pulvermenge

Anleitung: Die Pulvermenge ist nicht nur über das Menü einstellbar. Aufgrund der Bohnen die Sie verwenden, kann es vorkommen, dass die Pulvermenge zu Groß oder zu klein ist. In diesem Fall passen Sie die Pulvermenge wie folgt an.

Überprüfen der Maschine vor der Einstellung:

Wählen Sie als erstes die Mahlstärke aus.

Nach dem Brühen einiger Tassen, schauen Sie nach, ob Kaffeepulver aus der Brühinheit heraus quillt, oder sich sehr viel Pulver auf dem Auffangblech (15) befindet. Sollte dem so sein, muss die Pulvermenge reduziert werden.

Erhöhen Sie die Pulvermenge bis zum Maximum, wenn zu wenig Pulver in die Brühgruppe kommt, oder die Kaffeeabfälle in dem Sammler (16) nicht die Form eines Keks haben.

Einstellmethode:

Aktive: Drücken und halten Sie die Taste Menü gedrückt bevor eine Tasse Kaffee fertig gebrüht ist und im Menü „bereit“ angezeigt wird. (Siehe Fig. 3) Das Menü zeigt jetzt wie in Fig. 4 an. Drücken Sie jetzt „ok“ um in das Menü, das in Fig. 5 zu sehen ist, zu kommen. Hier können Sie jetzt die Kaffeepulvermenge durch drücken von „+“ und „-“ einstellen und danach durch drücken von „ok“ bestätigen oder diesen Vorgang durch „Esc“ beenden.

Passive:

Wenn beim Kaffee brühen zuviel Pulver in der Brühinheit ist und dieses überläuft, so schaltet sich das Menü auf die Position die in Fig.5 zu sehen ist. Stellen Sie jetzt die Kaffeemenge durch drücken von „+“ und „-“ und bestätigen dann durch drücken von „ok“.

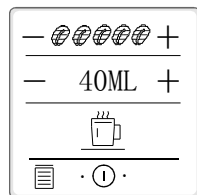


FIG. 3

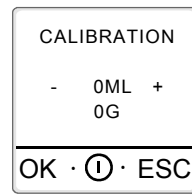


FIG. 4

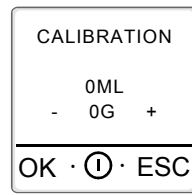


FIG. 5

1.3.2 Verunreinigungsfilter

Der Verunreinigungsfilter hält Sand und Steine, die sie im Kaffee befinden können, von der Mühle fern. Diese könnten ansonsten die Maschine beschädigen. Sollte Sand oder Steine in die Maschine kommen, so wird sie hörbar lauter und schaltet sich nach 20 Sekunden ab. Suchen Sie in diesem Fall eine Werkstatt auf, um die Verunreinigungen zu entfernen.

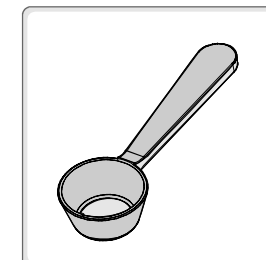
1.4 Specification parameters

Netzspannung	<input type="checkbox"/> 220-240VAC 50/60Hz <input type="checkbox"/> 120V 60Hz
Nennleistung	<input type="checkbox"/> 1250-1450W <input type="checkbox"/> 1250W
Größe(L*B*H)	415*320*365mm
Netto Gewicht	12.0Kg
Platz für Brührückstände	8PCS
Netzkabellänge	0.9m
Temperatursteuerung	Digital
Kaffeepulvermenge	Einstellbar, 5 - Stufig
Kaffeepulverstärke	Manuell einstellbar, 3 - stufig
Wassertankkapazität	1.6L
Kapazität des Kaffeebohnenbehälters	200g
Dampf-/Heisswasserauslauf Bereich	60°
Kaffeeauslauf höhenverstellbar	80-110mm
Überhitzungsschutz	Doppelter Schutz durch Sicherung und Sensor
Pumpendruck	19 bar
Einhaltung der Normen	EN 60335-1; EN 60335-2-14 ;EN 60335-2-15; EN 62233

1.5 Zubehör des Gerätes



1. Instruction manual 1pc



2. Coffee spoon 1pc

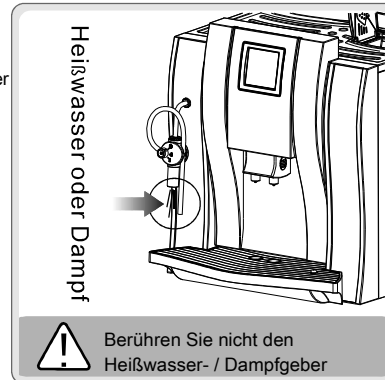
2. Bitte vor der Benutzung lesen

2.1 Sicherheit

⚠ Gefahr

Der Kaffeevollautomat ist ein elektrisches Gerät. Es besteht die Gefahr von Kurzschlüssen und Stromschlägen, wenn Sie mit Wasser in Berührung kommt. Berühren Sie den Heißwasser- /Dampfgeber nicht mit bloßen Händen und zielen sie nicht damit auf sich oder andere, da dies zu schweren Verbrühungen führen würde. Nehmen Sie keinerlei Änderungen am Gerät vor.

Ziehen Sie den Netzstecker wenn Sie die Maschine nicht brauchen, sowie vor jeder Reinigung. Lassen Sie die Maschine vor der Entnahme von Teilen wie der Brühgruppe gut abkühlen. Verwenden Sie die Maschine nur für Ihren eigentlichen Zweck und wie im Handbuch beschrieben.



⚠ Warnung

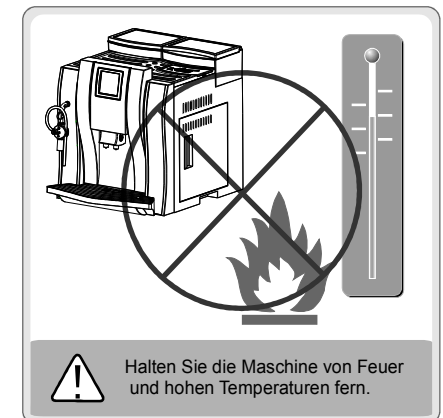
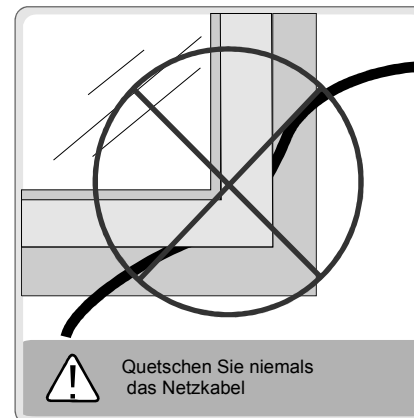
Die Maschine darf nur von Erwachsenen bedient werden, die die Bedienungsanleitung gelesen und verstanden haben. Berühren Sie die Maschine nie so, dass sie zu Verletzungen oder Tod führen können. Schließen Sie das Gerät nur mit geeigneter Spannung an wie Sie auf dem Typenschild angegeben ist. Verwenden Sie die Maschine nicht im Freien. Vermeiden Sie den Kontakt mit beweglichen Teilen. Rütteln Sie nicht an der Maschine während Sie arbeitet. Es kann zu Verbrühungen kommen, wenn während des Brühvorgangs Teile wie die Verschlussklappe der Brühgruppe, entfernt werden.

2.1.1 Stromkabel

Verwenden Sie niemals die Kaffeemaschine, wenn das Kabel beschädigt ist. In diesem Fall lassen Sie das Kabel in einer Werkstatt erneuern, da Sie sich sonst einer Gefährdung aussetzen. Legen Sie das Kabel nicht über scharfe Kanten oder heiße Oberflächen. Ziehen Sie die Maschine nicht am Kabel. Entfernen Sie den Netzstecker, nicht durch ziehen am Kabel, aus der Steckdose und berühren Sie es nicht mit nassen Händen. Stellen Sie sicher, dass das Kabel nicht von Tischen oder Regalen hängt, so dass niemand darüber stolpern kann.

2.1.2 Kinder von dem Gerät fernhalten

Da Kinder die Gefahr die elektrische Maschinen darstellen nicht erkennen, sollte man sie nie unbeaufsichtigt mit der Maschine lassen, um Verletzungen der Kinder zu vermeiden.

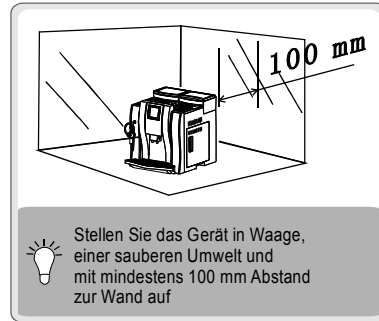


2.1.3 Aufstellen des Gerätes

Stellen Sie das Gerät auf einer ebenen und waagerechten Fläche, so dass Sie für Kinder und Haustiere nicht erreichbar ist. Die ideale Betriebstemperatur befindet sich zwischen 10° und 35°C. Achten Sie darauf, dass sich die Maschine nicht in der Nähe von Feuer oder heißen Oberflächen

Empfehlungen des Herstellers

Benutzen Sie das Gerät in einer sauberen Umgebung. Stellen Sie es auf eine ebene Fläche mit mindestens 100mm Abstand zwischen Maschine und Wand.



2.1.4 Reinigung

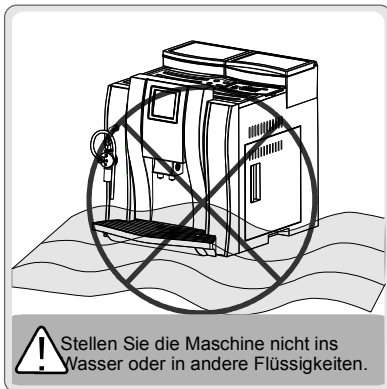
Vor der Reinigung muss das Gerät ausgeschaltet und der Netzstecker gezogen sein. Warten Sie mit der Reinigung bis das Gerät abgekühlt ist. Halten Sie die Maschine nie unter Wasser.

2.1.5 Reparatur und Wartung

Ziehen Sie den Netzstecker falls das Gerät heruntergefallen ist. Betreiben Sie die Maschine nie mit einem beschädigtem Kabel oder Netzstecker. Der Hersteller übernimmt keine Haftung, bei nicht fachgerechten Reparaturen.

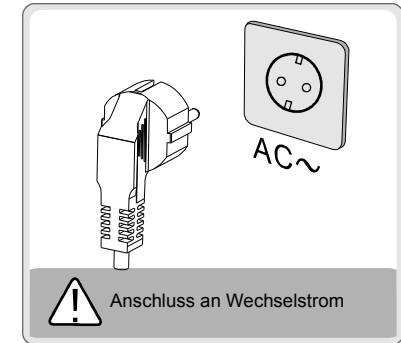


Verwenden Sie im Brandfall keine Wasser- oder Pulverfeuerlöscher sondern einen Kohlendioxidfeuerlöscher.



2.2 Netzanschluss

Das Gerät muss an eine Wechselstromsteckdose angeschlossen werden. Stellen Sie sicher, dass die Netzspannung, der angegebenen Spannung auf dem Etikett an der Unterseite der Maschine entspricht.



Warnung: Elektrischer Strom kann zum Tode führen! Gehen Sie immer sorgsam damit um. Tauchen Sie keinen Stecker ins Wasser oder in andere Flüssigkeiten.

3. Benutzung des Gerätes

3.1 Einrichten des Gerätes



Benutzen Sie die Maschine nicht, wenn kein Wasser und keine Kaffeebohnen vorhanden sind.



Setzen Sie die Tropfschale (1) in den Schacht am unteren Teil der Maschine. Stellen Sie sicher, dass die Tropfschalenabdeckung richtig positioniert ist.



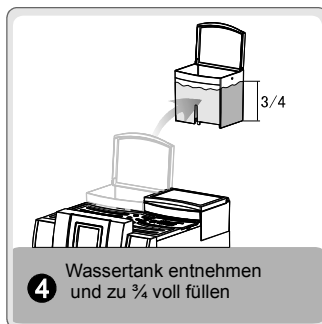
Entnehmen Sie das Zubehör aus dem Wassertank. [8]




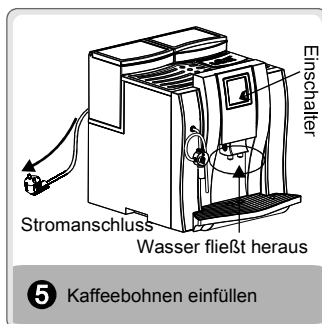
- 3 Entfernen Sie den Deckel des Kaffeebohnenbehälters und füllen ihn mit Kaffeebohnen. (nicht mehr als 200g)



- 4 Entfernen Sie den Wassertank (8) und füllen Sie ihn mit frischem Wasser zu 3/4. Das Ventil am Boden des Tankes verhindert ein Auslaufen. Setzen Sie den Wassertank wieder vorsichtig ein und schließen Sie den Deckel.



- 5 Lsen Sie das Netzkabel (2) und stecken Sie den Stecker in die Steckdose. Drcken Sie jetzt den Powerknopf  im Display. Das Display zeigt jetzt Selbstkontrolle und dann Im Aufwrmen an. Die steigende Temperatur wird durch das Verschwinden der kleinen Punkte angezeigt. Wenn die Maschine ihre Betriebstemperatur erreicht hat, fhrt Sie eine Selbstsp lung durch. Ein Peep Ton zeigt an, dass der Vorgang beendet ist und das Men wechselt in den standby Modus. Die Maschine hat jetzt die Vorbereitung



⚠ Warnung:

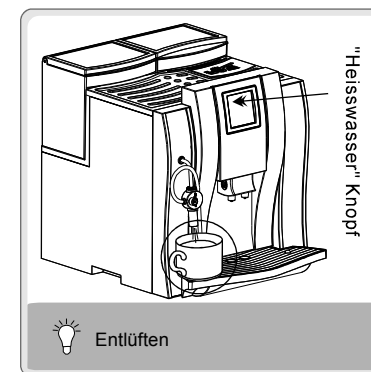
Verwenden Sie nur reines Wasser. Füllen Sie keine andere Flüssigkeiten in das Gerät. Füllen Sie nur Kaffeebohnen in den Vorratsbehälter. Andere Stoffe können das Mahlwerk beschädigen oder zerstören. Bei Zuwiderhandlung erlischt der Garantieanspruch.

3.2 Entlüften

Drehen Sie den Dampf- /Heisswassergeber über die Tropfschale und stellen eine Tasse darunter. Drücken Sie jetzt "ok" und folgen den Anweisungen auf dem Display. Die Maschine



Achtung: Dieser Vorgang sollte in den folgenden Fällen durchgeführt werden.

- 1 Erstbenutzung
- 2 Wenn der Wassertank komplett leer war
- 3 Wenn die Maschine lange nicht benutzt wurde
- 4 Nach Dampfverwendung

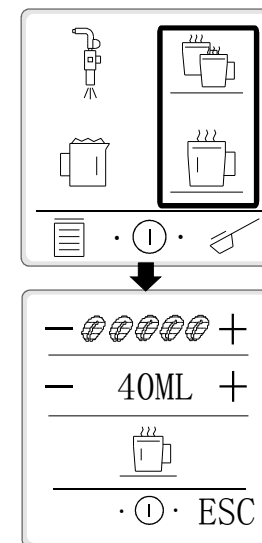


3.3 Bedienung

3.3.1 Eine Tasse / Zwei Tassen Kaffee

Drücken Sie "Einzeltasse" Knopf  oder "Zweitassen" Knopf  um eine oder zwei Tassen Kaffee zu brühen

Folgende Einstellungen können Sie vornehmen:
 Pulver Menge: Drücken Sie "+" oder "-" während des Mahlvorganges um die Kaffeepulvermenge für den Brühvorgang einzustellen.
 Kaffee menge: Drücken Sie "+" oder "-" wenn der Kaffee herausläuft um die Kaffeemenge zu verändern.
 Beide Veränderung werden für Sie für spätere Brühvorgänge gespeichert.




3.3.2 Abbruch des Brühvorgangs

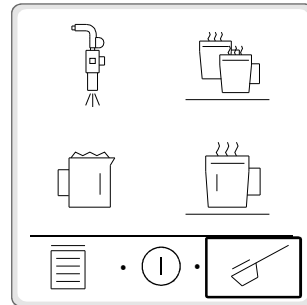
Drücken Sie die "ESC" Taste um den Brühvorgang abzubrechen. .

3.3.3 Kaffee brühen mit Kaffeebohnen

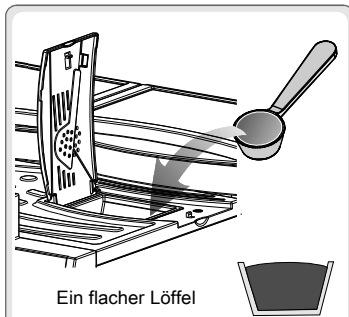
Es gibt zwei Arten der Kaffeeherstellung. Zum einen mit Kaffeebohnen und zum anderen mit Kaffeepulver. Um die Bohnen länger frisch zu behalten, wird für jeden Brühvorgang nur die benötigte Menge Bohnen frisch gemahlen.

3.3.4 Kaffee brühen mit Kaffeepulver

Drücken Sie "Pulver hinzufügen" Knopf  öffnen Sie den Pulverschacht [9] und füllen sie einen Löffel Kaffeepulver in den Schacht wenn das Kaffeepulver zeichen im Display erscheint. Dann drücken Sie den Eine Tasse oder Zwei Tassen Knopf um den Brühvorgang zu starten.

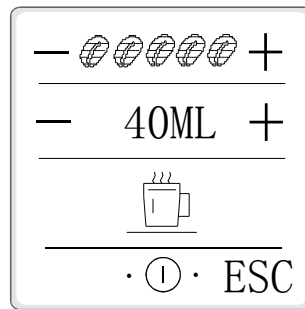


1 Drücken Sie den "Kaffeepulver" Knopf



Ein flacher Löffel

2 Entsprechende Menge Pulver hinzufügen



3 Auswahl Eine oder Zwei Tassen



Die Menge die in den Schacht gefüllt wird sollte nicht größer sein als ein Messlöffel.

3.3.5 Milchschaumvorrichtung

3.3.5.1 Milch aufschäumen


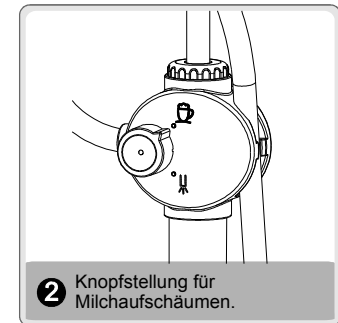
Füllen Sie Milch in ein Knöchchen, ziehen den Schlauch heraus und tauchen ihn in die Milch. Stellen Sie ein Tasse unter dem Ausfluss. Drücken Sie  um das Gerät vor zu heizen und warten bitte. Wenn der Dampf bereit ist stellen sie den Knopf auf den Milchschaummodus. Drücken Sie die Dampfaste, wenn der Schaum Ihren wnschen entspricht. Reinigen Sie die Vorrichtung nach jeder Benutzung. Zur Reinigung klares Wasser in das Knöchchen, tauchen Sie den schlauch in das Wasser und bettigen Sie die Dampfaste.

Fig.3 auf Heisswassermodus wechseln

Fig.4 auf Dampfmodus wechseln



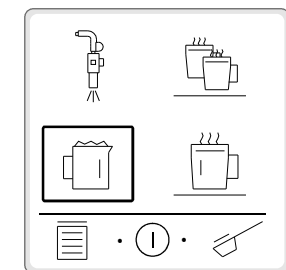
1 Dampfknopf drücken um Vorheizen zu starten



2 Knopfstellung für Milchaufschäumen.




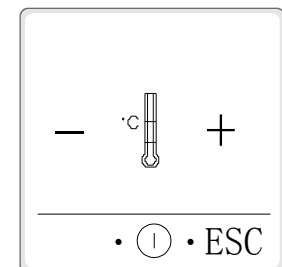
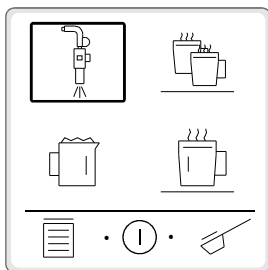
3 Knopfstellung für Heisswasser.



4 Dampfknopf für Dampf drücken

3.3.5.2 Heisswasser

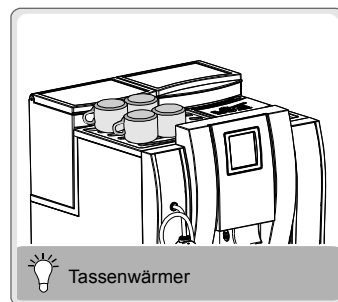
Der Heißwasserauslauf(4) ist ein anderer als der für Kaffee (5). Hier kann heißes Wasser zur Herstellung von Tee oder Instantuppen abgenommen werden. Stellen Sie eine Tasse unter das Rohr (4) und wechseln Sie dann wie in Fig. 2 beschrieben in den Heißwassermodus. Drücken Sie  um Vorzuheizen. Die Temperatur kann während des heizens, durch drücken der Tasten "+" und "-" verändert werden. Maximal können hier 250 ml heißes Wasser hergestellt werden.



3.4 Anregungen

3.4.1 Tassenwärmer

Stellen Sie Tassen oben auf den Tassenwärmer (7) um sie anzuwärmen.

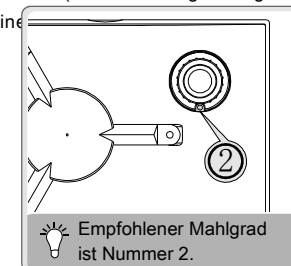


3.4.2 Mahlgrad der Kaffeebohnen einstellen

Der Mahlgrad muss eingestellt werden, wenn der Kaffee zu schnell (Kaffeekörnung ist zu groß) oder zu langsam (Kaffeekörnung ist zu klein) aus der Maschine



Die Einstellung kann nur während des Mahlens vorgenommen werden, da die Maschine sonst beschädigt werden kann. Der Empfohlene Mahlgrad ist 2. Drehen Sie den Mahlgradeinstellknopf (11) auf eine kleinere Nummer wenn die Kaffeekörnung zu groß ist und auf eine größere Nummer wenn die Körnung zu klein ist



3.4.3 Höheneinstellung des Kaffeeauslaufes

Bewegen Sie den Kaffeeauslauf rauf oder runter, so dass der Auslauf knapp über der Tasse ist, um das Aroma des Kaffees zu erhalten.



3.4.4 Vor dem Kaffeebrühen

Die Pumpe stoppt für ca. 2 Sekunden, nachdem das Kaffeepulver nass ist und läuft dann weiter.

3.4.5 Kaffeebohnenlagerung

Um sicherzustellen dass der Kaffee lange frisch und aromatisch bleibt, lagern Sie die Bohnen sowie das Pulver in einem geschlossenen Behälter an einem kühlen trockenen Platz.

3.4.6 Wasserqualität

Neben den Kaffeebohnen, dem Mahlen und der Wassertemperatur ist die Wasserqualität von großer Bedeutung. Wir empfehlen das Wasser vorab mit einem Wasserfilter zu filtern, bevor Sie es in die Maschine füllen. Wechseln Sie das Wasser täglich.

3.4.7 Lebensdauer

Das Gerät kann kontinuierlich jeden Tag benutzt werden. Sollten Sie es für eine längere Zeit nicht benutzen, ziehen Sie bitte den Netzstecker.

3.4.8 Trennen der Stromversorgung

Warten Sie bitte bis das Programm des Gerätes zu Ende gelaufen ist und schalten Sie es erst dann aus.

3.5 Programm

3.5.1 Menü

Drücken Sie die Menütaste und wählen Sie dann unter den folgenden Optionen aus

A.



Sprache

Drücken Sie **OK**, um ins Sprachenmenü zu kommen und wählen dort Ihre gewünschte Sprache

B.



TEMPERATUR DES KAFFEES

Drücken Sie **OK** um die Temperatur für eine Standardtasse einzustellen und **OK** zur Bestätigung

C.



ENERGIESPAR-EINSTELLUNGEN

Drücken Sie **OK** um einzustellen, ob sich die Maschine nach einer bestimmten Zeit automatisch in den Energiesparmodus schalten soll.

D.



WASSERHÄRTE

Drücken Sie **MENU** um ins Wasserhärtemenü zu kommen. Wählen Sie den Härtegrad aus und bestätigen mit der „OK“ Taste.

E.



TÖNE EINSTELLEN

Drücken Sie **OK** um Warntöne ein- oder auszuschalten.

F.



Entkalken

Das Entkalken ist wichtig dafür, dass Ventile, Heizregler und andere wichtige Komponenten, eine lange Lebensdauer haben. Je nach Wasserhärte muss das Entkalken alle 3-4 Monate durchgeführt werden. Das Entkalken sollte umgehend durchgeführt werden, wenn im Display Entkalken erscheint. Drücken Sie die Taste „OK“ um den Vorgang zu starten. Folgen Sie dann den Schritten wie auf der nächsten Seite beschrieben.

! Entkalken Sie nie mit Essig

1 Wählen Sie **ENTKALKEN** im Display erscheint, Entkalker in Wassertank einsetzen drücken Sie dann **OK**



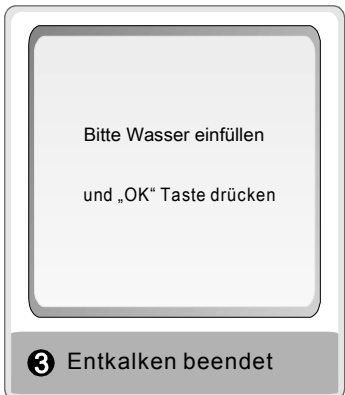
1 Entkalken "wählen"

2 Füllen Sie Wasser und Entkalkungsmittel in den Wassertank (8). Drücken Sie dann "ok" um den Entkalkungsvorgang zu starten. Das Display zeigt **Entkalken....**



2 Wasser und Entkalkungsmittel einfüllen und „OK“ drücken.

3 Nach ca. 60 Minuten ist der Wassertank leer und das Display zeigt **Bitte Wasser einfüllen** und „OK“ Taste drücken



3 Entkalken beendet

4 Nehmen Sie den Wassertank (8) heraus. Reinigen Sie ihn füllen ihn dann mit mindestens 1l Wasser und setzen ihn wieder ein. Drücken Sie dann "OK" und das Display zeigt "Reinigungsmlauf" an. Nach der Reinigung wechselt das Gerät

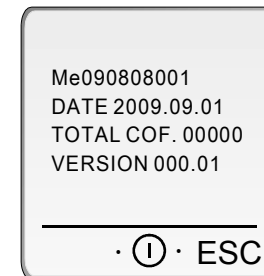
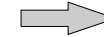


4 Klares Wasser zum Spülen und "OK" drücken.

Wenn das Entkalken durch Ausschalten der Maschine unterbrochen wird, setzt sie diesen Vorgang beim nächsten Einschalten fort.

Regelmäßiges Entkalken ist von enormer Bedeutung, da Sie sich dadurch teure Reparaturkosten ersparen können. Wenn die Entkalkung nicht ordnungsgemäß und regelmäßig durchgeführt wird, haftet der Hersteller für keine dadurch verursachten Schäden.

H.



Produktinformation

Drücken Sie **OK** um die Produktinformationen zu sehen.

I.

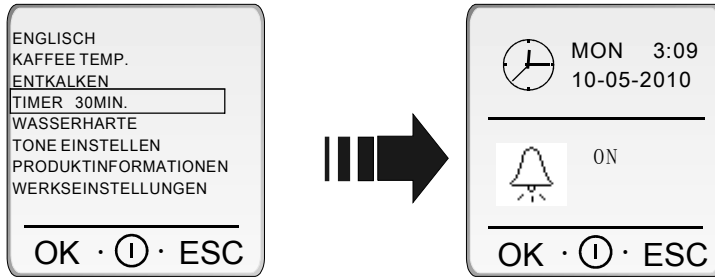


Werkseinstellungen

Drücken Sie **OK** um auf Werkseinstellungen zurück zu setzen.

3.5.2 Zeitschaltuhr und Zeiteinstellung

Drcken Sie OK. Wie im Display zu sehen, stellen Sie oben die Zeit und unten den Timer ein.



Zeiteinstellung

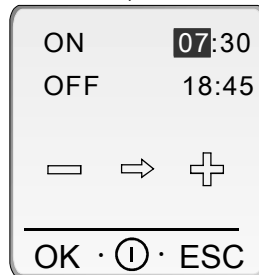
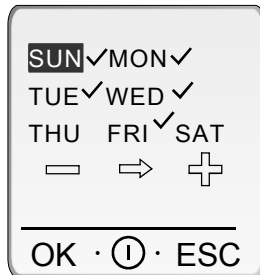
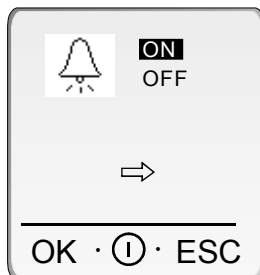
Drcken Sie auf die Zeiteinstellung im oberen Teil des Display um die Einstellung zu starten. Drcken Sie die Pfeiltaste um zu wechseln und + und - um die Einstellungen zu ndern. Zur Besttigung drcken Sie dann OK.



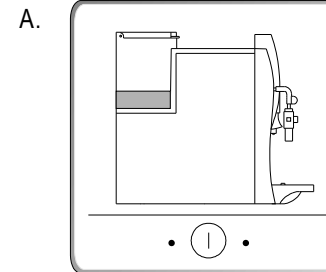
Timer

Für die Timereinstellung drücken Sie auf den unteren Teil des Displays

- 1 Drücken Sie auf den Pfeil. Wählen Sie „An“ um mit der Einstellung fortzufahren oder „Aus“ um den Timer zu beenden.
- 2 Wählen Sie jetzt mit dem Pfeil die Einstellung die Sie ndern wollen und verndern diese durch drcken von + und -. Besttigen Sie die Einstellung durch drcken von OK und gelangen Sie dadurch in die nächste Ebene.
- 3 Wählen Sie auch hier mit dem Pfeil die Einstellung die Sie ndern wollen und verndern diese durch drcken von + und -. Besttigen Sie die Einstellung durch drcken von OK. Die Einstellungen wurden gespeichert und Sie gelangen wieder in Hauptmen.

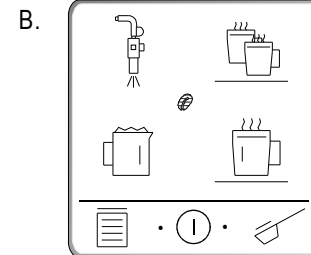


3.6 Weitere Hinweise



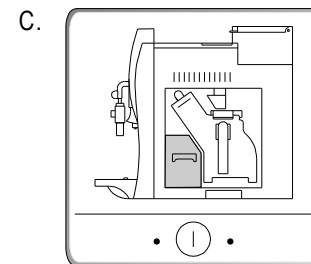
Bitte Wasser einfüllen

Wenn diese Meldung im Display angezeigt wird, heißt das dass entweder kein Wasser im Tank(8) ist oder dieser nicht richtig eingesetzt ist. Füllen Sie klares Wasser nach und setzen Sie ihn richtig ein.



Bohnen Einfüllen

Wenn diese Nachricht im Display erscheint, füllen Sie bitte Kaffeebohnen in den Kaffeebohnenbehälter (12).

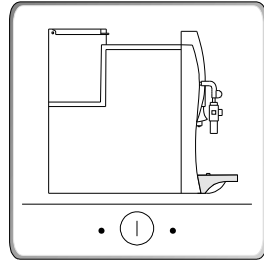


Rückstände entfernen

Bei dieser Meldung ist der Kaffeegrundsammler (16) voll. Entleeren Sie ihn und setzen Sie ihn wieder ein.

⚠ Hinweis: Der Kaffeegrundsammler darf nur entleert werden wenn die Maschine eingeschalten ist. Außerdem muss er für mehr als 5 Sekunden aus der Maschine draußen sein, weil sonst derWarnton

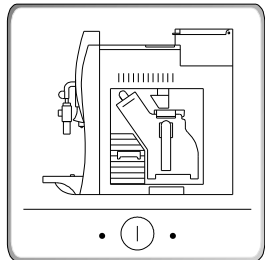
D.



Tropfschale fehlt

Bei dieser Meldung im Display, schieben Sie die Tropfschale (1) hinein oder schauen Sie ob Sie richtig positioniert ist.

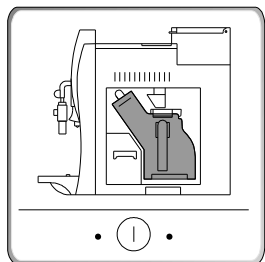
E.



Rückständetank fehlt

Diese Meldung zeigt an, dass der Kaffeegrundsammler nicht in der richtigen Position oder gar nicht eingesetzt. Bitte richtig einsetzen.

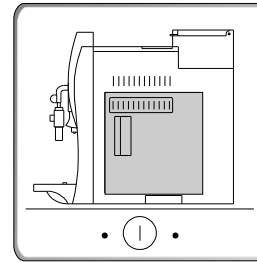
F.



Aufbrüheinheit fehlt

Diese Meldung erscheint, wenn die Brühgruppe (14), nicht richtig oder gar nicht eingesetzt ist. Bitte setzen Sie sie richtig ein.

G.



Tür Abschießen

Diese Meldung kommt wenn die Wartungsklappe (13) nicht richtig geschlossen ist. Überprüfen Sie diese bitte.

H.



Entlüften

Wenn sich in der Maschine ein Vakuum befindet muss sie entlüftet werden. Verfahren Sie wie vorher bereits beschrieben.

I.



Entkalken

Wenn das Display Entkalken anzeigt, haben Sie die Möglichkeit mit „ESC“ abbrechen, (dann erscheint die Warnung beim nächsten Start der Maschine) oder das bereits beschriebene

3.7 Reinigung und Wartung

Das Sauberhalten der Maschine ist Wichtig für die Qualität des Kaffees und die Lebensdauer des Gerätes. Trennen Sie das Gerät von der Stromversorgung und lassen Sie es abkühlen bevor Sie es reinigen. Tauchen Sie das Gerät nie in Wasser oder andere Flüssigkeiten, da es sonst zu einem Kurzschluss kommen kann. Legen Sie nie Teile des Gerätes in den Geschirrspüler oder in die Mikrowelle.

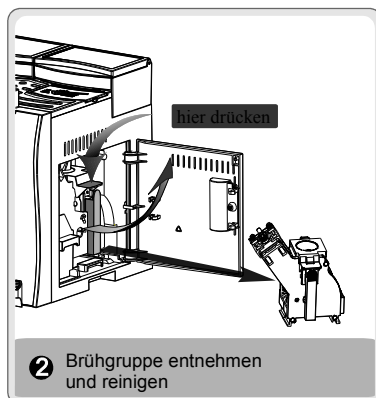
3.7.1 Reinigung der Hauptkomponenten

Um den Kaffeeauslauf (5) und die Brühgruppe (14) sauber zu halten, empfiehlt es sich, den Kaffeeresstesammler (16) und die Tropfschale (1) täglich zu entleeren. Säubern Sie regelmäßig den Wassertank (8), das Tropfblech (Abdeckung der Tropfschale) und das Auffangblech für Kaffeepulver. Wenn der rote Schwimmer höher als das Tropfblech ist, entleeren Sie die Tropfschale schnellstmöglich.

- 1 Ziehen Sie den Netzstecker und öffnen dann die Wartungsklappe(13).



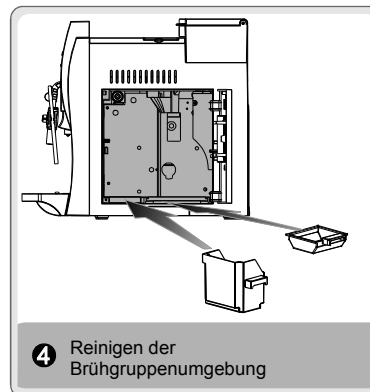
- 2 Heben Sie den Hebel an der Brühgruppe und drücken Sie das Plättchen auf dem „Press“ steht. Nehmen Sie die Brühgruppe heraus und reinigen Sie sie mit klarem Wasser ohne Zusätze. Wenn keine Kaffeereste mehr an der Brühgruppe sind, lassen Sie sie trocknen.



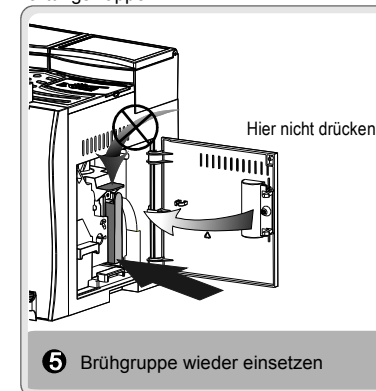
- 3 Entnehmen Sie den Kaffeegrundsammler und das Auffangblech und reinigen es mit sanften Spülmittel.



- 4 Reinigen Sie den Bereich um die Brühgruppe 5 gründlich. Setzen Sie danach den Kaffeegrundsammler wieder ein.



- 5 Nehmen Sie jetzt die Brühgruppe wieder am Hebel, setzen Sie sie wieder in ihre Ausgangsposition, diese ist erreicht wenn Sie ein „klicken“ hören. Setzen sie dann den Kaffeepulversammler ein und schließen Sie die Wartungsklappe.



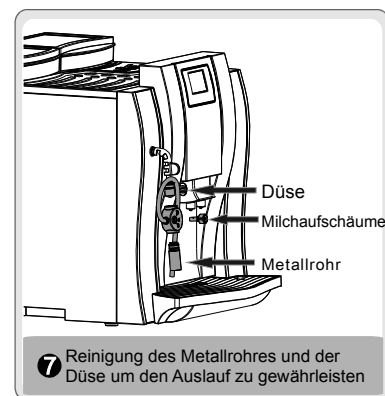
⚠ Hinweis: Drücken Sie beim zurückführen der Brühgruppe nie das Plättchen mit der Aufschrift „Press“, denn dieses würde zu einer Beschädigung des Gerätes führen.

⚠ Warnung: Wenn die Brühgruppe nicht korrekt eingesetzt ist, wird auf dem Display „Aufbrühgruppe verstopft“ angezeigt und das Gerät kann so nicht arbeiten.

- 6 Normalerweise muß der Kaffeebohnenbehälter nicht gereinigt werden.

⚠ Füllen Sie nie Wasser in den Kaffeebohnenbehälter, denn dies würde die Maschine beschädigen.

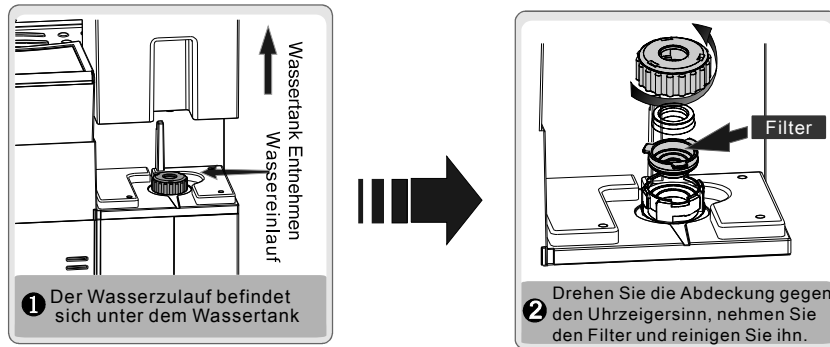
- 7 Reinigung des Milchschaumgebers: Ziehen Sie das Metallrohr ab. Reinigen Sie das Rohr und die Düse mit Wasser. Falls die Düse verstopft war, reinigen Sie sie mit einem Stift. Danach montieren Sie das Rohr wieder.



⚠ Warnung: Gehen Sie sicher, dass das Gerät ausgeschaltet ist und Heißwasser- / Dampfgeber vollständig abgekühlt sind.

3.7.2 Reinigung des Wassertankfilters

Entfernen Sie den Wassertank. Es gibt einen Zulauf mit dem das Gerät mit dem Wassertank verbunden ist. Drehen Sie den Deckel gegen den Uhrzeigersinn, entnehmen den Filter und reinigen



3.7.3 Lagerung

Wenn Sie vorhaben das Gerät längere Zeit nicht zu benutzen, schalten Sie es aus und ziehen den Stecker. Bewahren Sie es an einem trockenen Ort und für Kinder unzugänglich auf. Überprüfen und reinigen Sie die Maschine regelmäßig.

4. Funktionsfehler

Schalten Sie das Gerät sofort aus und ziehen den Stecker wenn eine Beschädigung des Gerätes vorliegt. Wenn Fehlfunktionen auftreten, versuchen Sie sie mit Hilfe der unten abgebildeten Tabelle zu lösen. Versuchen Sie nicht die Maschine selbst zu reparieren sondern suchen Sie eine Fachwerkstatt auf. Bei Zuwiderhandlungen übernimmt der Hersteller keinerlei Verantwortung.

Problem	Mögliche Ursache	Mögliche Lösung
Kaffeemühle klingt ungewöhnlich	Es gibt Verunreinigungen in der Mühle	Suchen Sie eine Fachwerkstatt auf
Kaffee fließt nicht heraus	Der Mahlgrad ist zu hoch, passen Sie ihn an.	Mahlgrad einstellen
Brühgruppe kann nicht bewegt werden	Brühgruppe ist nicht in der richtigen Position	Schließen Sie die Wartungsklappe und starten Sie das Gerät neu. Die Brühgruppe fährt in Ihre richtig Position.
Kein Wasser oder Dampf	Die Düse ist verstopft	Lösen Sie die Verstopfung mit einer Nadel
	⚠ Schalten Sie die Maschine vorher aus um Verletzungen zu vermeiden.	

⚠ Wichtig:



Bedeutung der durchgestrichenen Mülltonne: Werfen Sie Elektrogeräte nie in den Hausmüll. Nutzen Sie hierzu Sammelstellen. Fragen Sie bei Ihren Abfallentsorgungsunternehmen nach wo sich geeignete Sammelstellen befinden. Wenn elektrische Geräte auf Deponien, können Schadstoffe austreten, die das Grundwasser verschmutzen können und so zu Gesundheitsschäden führen können. Die Benutzung dieses Gerät ist nur für Personen gestattet, die geistig und körperlich dazu in der Lage sind und die Bedienungsanleitung gelesen und verstanden haben. Kinder sollten beaufsichtigt werden, wenn Sie sich in der Nähe des Gerätes befinden. So ist sicher zustellen das sie nicht damit spielen können.