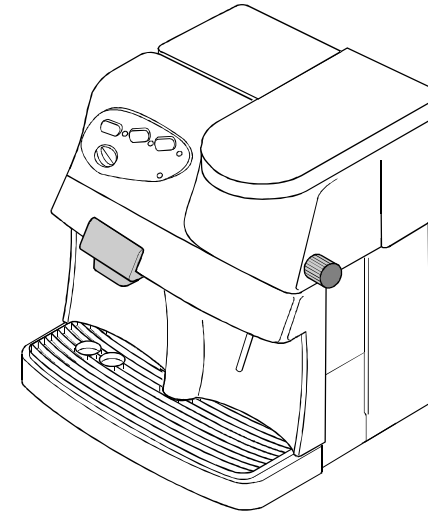


TYPE SUP 018M



**ISTRUZIONI PER L'USO
OPERATING INSTRUCTIONS
INSTRUCTIONS D'EMPLOI
DIENUNGSANLEITUNG
INSTRUCCIONES DE USO
INSTRUÇÕES PARA USO
GEBRUIKSAANWIJZING**

PER LA VOSTRA SICUREZZA LEGGERE ATTENTAMENTE LE ISTRUZIONI PER L'USO.
FOR YOUR SAFETY CAREFULLY READ THE OPERATING INSTRUCTIONS.
POUR VOTRE SÉCURITÉ, LISEZ SOIGNEUSEMENT LES INSTRUCTIONS D'EMPLOI.
FÜR IHRE SICHERHEIT LESEN SIE BITTE SORGFÄLTIG DIE BEDIENUNGSANLEITUNG, BEVOR SIE DAS GERÄT IN BETRIEB SETZEN.
PARA SU SEGURIDAD, LÉALAS ATENTAMENTE.
PARA A SUA SEGURANÇA DEVE LER ATENTAMENTE ESTAS INSTRUÇÕES.
LEES DEZE GEBRUIKSAANWIJZING ZORGVULDIG VOORDAT U DE MACHINE GEBRUIKT.

FOR HOUSEHOLD USE ONLY



Congratulazioni!

Ci congratuliamo con voi per l'acquisto di questa macchina per caffè espresso, di qualità superiore, e vi ringraziamo per la fiducia accordataci. Prima di mettere in funzione la macchina, vi consigliamo di leggere attentamente le istruzioni per l'uso che vi spiegano come utilizzarla, pulirla e mantenerla in perfetta efficienza. Se avete altre domande, rivolgetevi al rivenditore o direttamente alla nostra casa. Saremo lieti di darVi tutti i chiarimenti desiderati.

Congratulations!

Congratulations on choosing this top-quality espresso machine and many thanks you for your confidence in our products. Before operating the machine, we recommend you read the following instructions thoroughly which explain how to use, clean and maintain the machine. For any other information, please contact the dealer or our company directly. We will be glad to provide you with any explanations you may need.

Félicitations!

Nous vous félicitons de l'achat de cette machine pour café express de qualité supérieure et Vous remercions pour Votre préférence. Avant de mettre la machine en marche, nous Vous recommandons de lire attentivement ces instructions d'emploi qui expliquent comment employer, nettoyer et conserver la machine en parfait état de fonctionnement. Si Vous avez des questions à poser, nous Vous prions de contacter le détaillant ou directement notre maison. Nous Vous donnerons avec plaisir toutes les informations nécessaires.

Wir gratulieren Ihnen Kauf dieser Espressomaschine höchster Qualität und danken Ihnen für Ihr Vertrauen. Vor der Inbetriebnahme der Maschine empfehlen wir, diese Bedienungsanleitung sorgfältig durchzulesen, die Anweisungen über den Gebrauch, die Reinigung und die Pflege der Maschine gibt. Wenn Sie weitere Fragen haben, werden Sie sich bitte an den Händler oder direkt an uns. Wir werden Ihnen gerne alle notwendigen Erklärungen geben.

Felicidades!

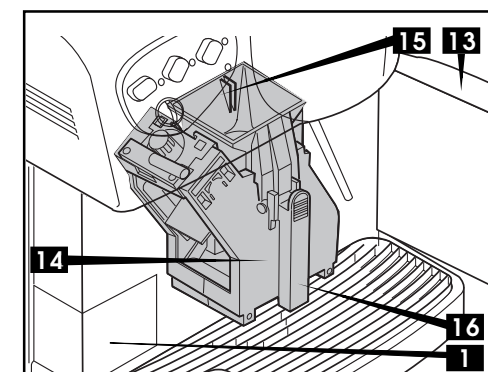
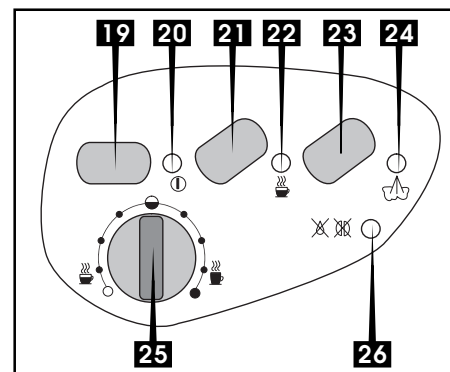
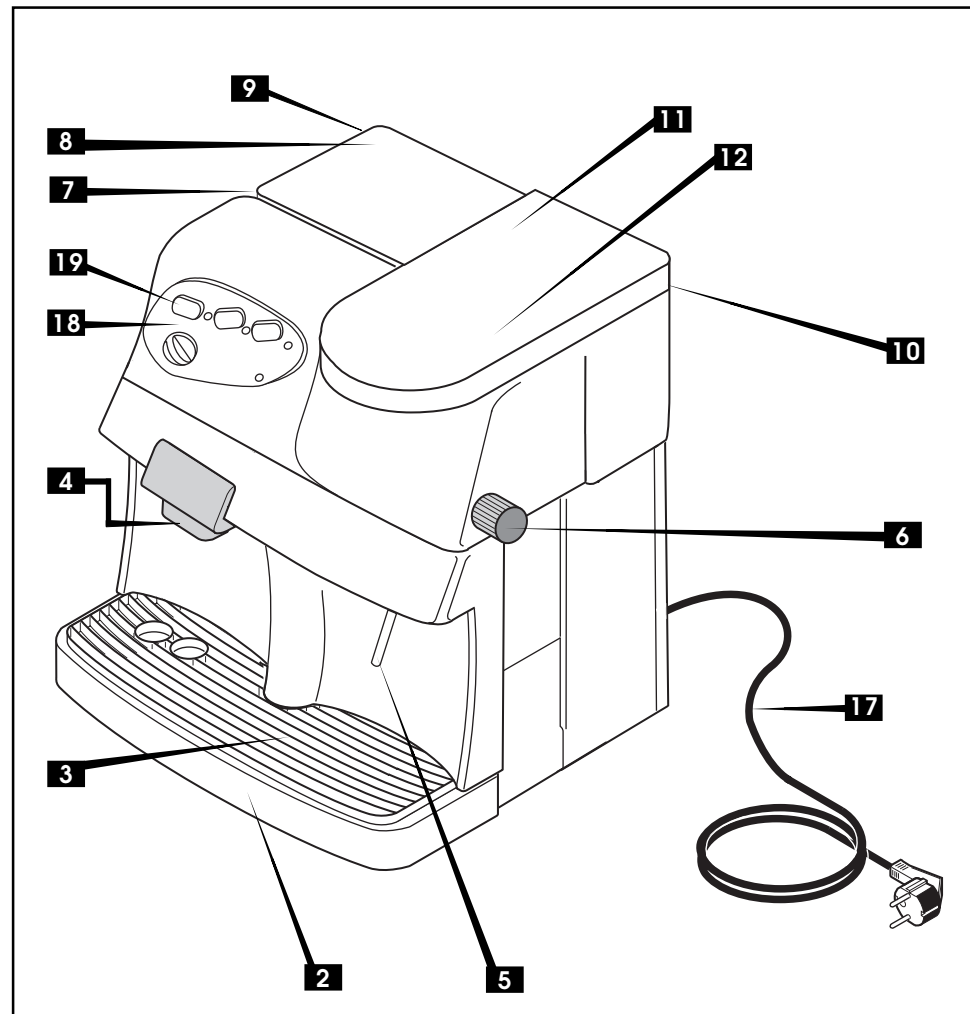
Congratulándonos con Ud por haber comprado esta máquina para café expreso, de calidad superior, Le agradecemos la confianza depositada en nuestros productos. Antes de poner en marcha el aparato Le aconsejamos lea atentamente las intrucciones de empleo que explican como utilizarla, limpiarla y mantenerla correctamente. En caso tenga más cuestiones, acuda al revendedor o directamente a nuestra casa. Será un placer darle las informaciones deseadas.

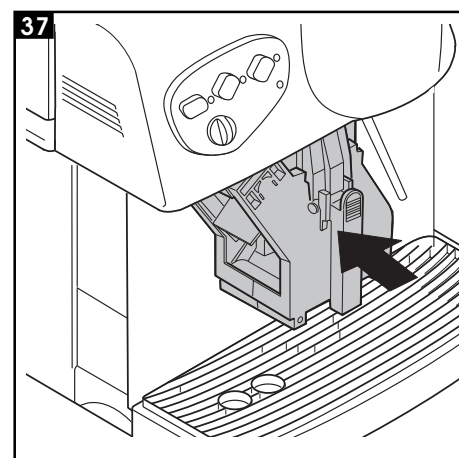
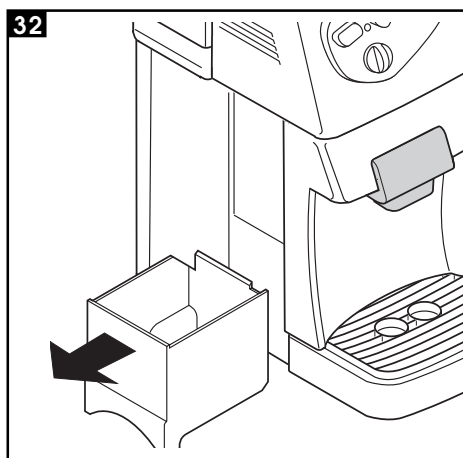
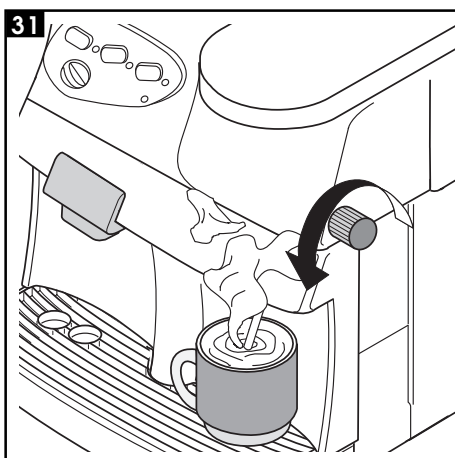
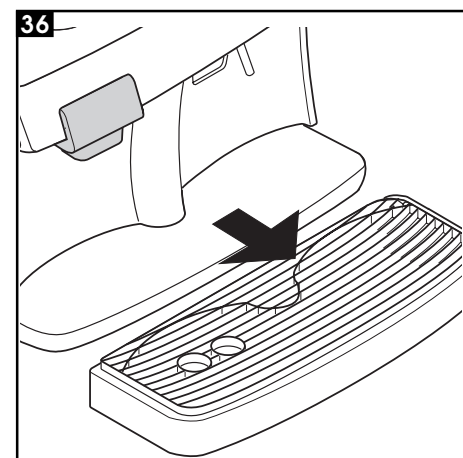
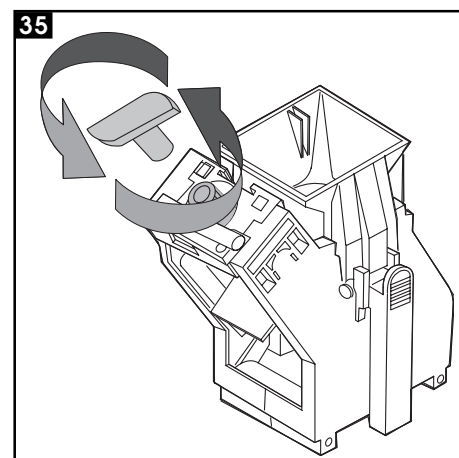
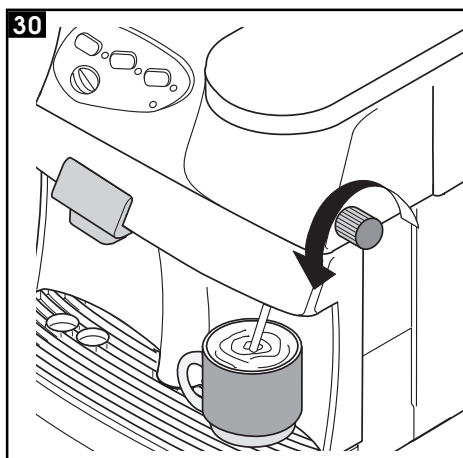
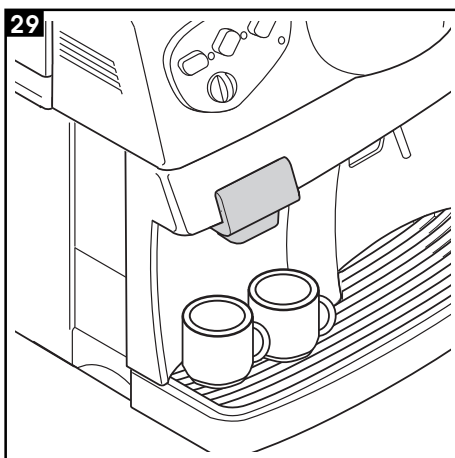
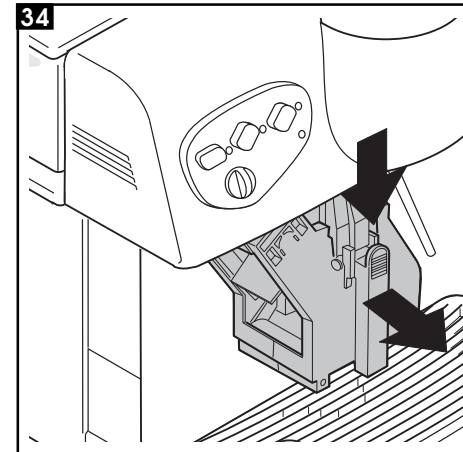
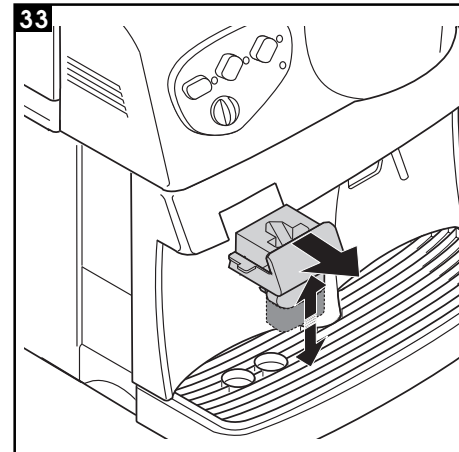
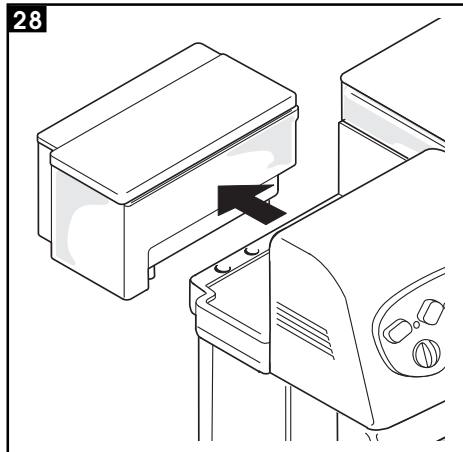
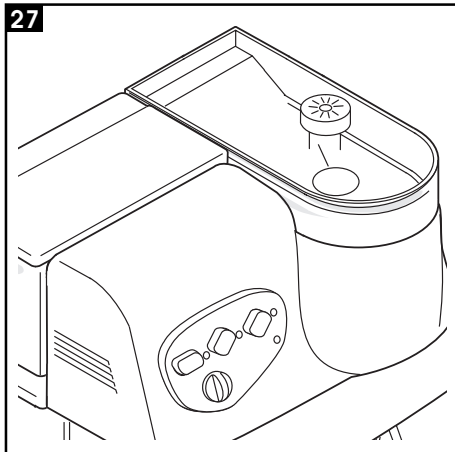
Parabens!

Està do parabéns pela aquisição desta máquina de café expreso, de qualidade superior e agradecemos a confiança demonstrada. Antes de utilizar a máquina é aconselhável ler atentamente o manual de instruções na qual lhe explicamos como utilizá-la, limpí-la e mante-la perfeitas condições. No caso de ter quaquer outras questões é aconselhável contactar o revendedor ou directamente o fabricante. Estaremos ao v/dispor para todos os esclarecimentos desejados.

Gefeliciteerd!

Wij feliciteren u met het feit dat u dit espresso-apparaat van topkwaliteit gekocht heeft en wij danken u voor het in ons gestelde vertrouwen. Voordat u het apparaat in gebruik neemt adviseren wij u deze gebruiksaanwijzing aandachtig te lezen. In deze gebruiksaanwijzing wordt namelijk uitgelegd hoe u het apparaat het beste kunt gebruiken, schoonmaken en onderhouden zodat het apparaat lang meegaat.





Macchina per caffè completamente automatica

page 8

Gentile cliente

Questa macchina per caffè completamente automatica, permette di preparare ottimi caffè espresso utilizzando caffè in grani.

Come tutti gli elettrodomestici deve essere utilizzata con particolare prudenza per evitare lesioni alle persone o danni alla macchina.

Leggere perciò con cura le presenti istruzioni per l'uso prima della messa in funzione e attenersi alle prescrizioni relative alla sicurezza.

Superautomatic espresso machine

page 22

Dear Customer,

This superautomatic espresso machine offers you the possibility to brew espresso from either whole coffee beans.

As with all electrical appliances, special care and caution must be exercised when using this machine in order to prevent potential physical injury to persons or damage to the machine.

Before using the machine, thoroughly and carefully read the following instructions and always observe the safety precautions contained in this manual.

Machine a café automatique

page 36

Chère cliente, cher client

Cette machine à espresso automatique vous permet de préparer des cafés espresso et allongé tout en utilisant du café en grains. En ce qui concerne tous les appareils électriques, on conseille d'utiliser même cette machine avec tout le soin requis afin de prévenir des blessures aux personnes et des dommages à la machine. Veuillez étudier avec attention le présent mode d'emploi, avant la mise en service de l'appareil, et respecter les consignes de sécurité.

Les personnes n'ayant pas lu ce mode d'emploi ne doivent pas utiliser cette machine à espresso automatique!

Vollautomatische Kaffeemaschine

Seite 50

Verehrte Kundin, verehrter Kunde

Mit dieser vollautomatischen Kaffeemaschine kann Espresso, aus Bonnen-Kaffee zubereitet werden. Wie bei allen elektrischen Geräten wird auch bei dieser Kaffeemaschine zur Vermeidung von Verletzungen, Brand- oder Geräteschäden besondere Sorgfalt

Non utilizzare la macchina se non si conoscono adeguatamente le istruzioni per l'uso!

Attenzione!

Non si assumono responsabilità per eventuali danni in caso di:

- impiego errato e non conforme agli scopi previsti;
- riparazioni non eseguite presso Centri di Assistenza Autorizzati;
- impiego di pezzi di ricambio e accessori non originali.

In questi casi viene a decadere la garanzia.

Do not use the machine prior to reading and understanding the instructions in this manual!

Warning

The manufacturer declines any responsibility for damages resulting from, but not limited to:

Improper use of the machine;

Unauthorized repairs or repairs carried out by unauthorized personnel;

Use of non-genuine spare parts and accessories.

The abovementioned cases void the warranty.

Attention!

On n'est pas responsable des dommages éventuels en cas de :

- utilisation non appropriée et non conforme aux buts prévus;
- réparations non exécutées dans les centres autorisés;
- Utilisation de pièces de rechange et d'accessoires non originaux.

Dans ces cas-là, le produit n'est plus couvert par la garantie

verlangt. Bitte studieren Sie die vorliegende Betriebsanleitung vor der Inbetriebnahme und beachten Sie die Sicherheitshinweise.

Personen, die mit der Betriebsanleitung nicht vertraut sind, dürfen die Kaffeemaschine nicht benutzen.

Achtung!

Wir haften nicht für Schäden:

- Bei falscher Bedienung und Zweckentfremdung des Gerätes;
- Bei unsachgemässen Reparaturen durch nicht autorisierte

Service-Stellen;

- Bei Verwendung anderer als der Original-Ersatzteile oder Zubehörteile;

In diesen Fällen entfällt jeglicher Garantieanspruch.

Máquina de café exprés completamente automática

Página 64

Apreciado Cliente

Esta máquina de café expré , completamente automática , está pensada para la preparación de café exprés corto o largo utilizando café en grano.

Como todos los electrodomésticos , también esta máquina debe ser utilizada con especial cuidado , con el fin de evitar lesiones a las personas ó a la máquina .

Antes de poner en funcionamiento la máquina de café es imprescindible leer atentamente las instrucciones de uso explicadas en el presente manual y observar las normas de seguridad indicadas .

Si no conoce a fondo las instrucciones no debe utilizar la máquina ! .

Atención !

No se asumen responsabilidades por los eventuales daños a la máquina , las personas ó bienes materiales en caso de:

Uso erróneo o inadecuado del aparato al previsto por el fabricante .

Reparaciones no realizadas por Personal Autorizado.

El uso de recambios o accesorios no originales

Cualquier modificación efectuada en el máquina

En cualquiera de estos casos la garantía queda anulada .

Máquina de café completamente automática

Página 78

Caro cliente

Esta máquina de café, completamente automática, permite preparar seja um café expresso (tipo cimbalino), como também aquele mais alto ou cheio, com o café em grão. Tal como acontece com todos os electrodomésticos, esta máquina de café deve ser também usada com uma especial cautela, a fim de evitar lesões nas pessoas ou prejuízos na máquina. Antes de pôr a funcionar a máquina, aconselha-se a ler com atenção as presentes instruções úteis para a sua utilização, e de seguir as indicações relacionadas com a segurança.

Quem não conhece a fundo as instruções para a sua utilização não deve usar a máquina!
ATENÇÃO!

Não se assume a responsabilidade no caso de possíveis danos no caso de:

- Errada utilização e não em conformidade com os objectivos previstos;
- Reparações não realizadas nos centros de reparações autorizados;
- Utilização de peças de substituição e acessórios não originais;

Nestes casos a garantia não tem validade.

Volautomatisch koffiezetapparaat

blz. 92

Geachte klant,

Met dit volautomatische koffiezetapparaat kunt u heerlijke espresso-koffie en koffie van ongemalen koffiebonen zetten. Zoals voor alle elektrische apparaten geldt is ook bij dit koffiezetapparaat bijzondere voorzichtigheid geboden om persoonlijk letsel en schade aan het apparaat te vermijden. Voordat u het apparaat in werking stelt moet u dan ook deze gebruiksaanwijzing aandachtig lezen en u stipt aan de veiligheidsvoorschriften houden.

Diegenen die zich deze gebruiksaanwijzing niet volledig eigen gemaakt hebben mogen dit koffiezetapparaat niet gebruiken!

Let op!

De fabrikant kan op geen enkele wijze aansprakelijk gesteld worden voor eventuele schade als:

- het apparaat op de verkeerde manier bediend wordt of gebruikt wordt voor doeleinden waarvoor het apparaat niet bestemd is;
- er reparaties aan het apparaat verricht worden die niet door de officiële servicecentra verricht zijn;
- als er geen originele reserveonderdelen of accessoires gebruikt worden.

In deze gevallen vervalt de garantie.

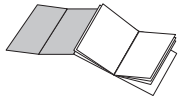
In diesen Fällen entfällt jeglicher Garantieanspruch

Einsatz der Betriebsanleitung

Für weitere Informationen oder bei Problemen, die in dieser Betriebsanleitung nicht oder nicht ausführlich genug behandelt werden, wenden Sie sich an autorisierte Fachleute.



Das Warndreieck kennzeichnet alle für die Sicherheit wichtigen Anweisungen. Befolgen Sie diese immer, andernfalls können schwere Verletzungen die Folge sein!



Die Abbildungen zum Text finden Sie auf den vorderen Umschlagseiten. Halten Sie diese zum Lesen der Anleitung bereit.

Inhaltsverzeichnis

	Seite		Seite
Technische daten	51	Bohnenkaffe	57
Sicherheitsvorschriften	53	Heißwasser	57
Übersicht der bedienungs und gerateteile	54	Dampf	58
Auspacken/Aufstellen	55	Cappuccino-Schaum	58
Stromanschluß	55	Eingebaute Sicherheitsvorrichtungen	58
Inbetriebnahme und Bedienung	55	Elektronische Überwachung des Mahlwerks ..	58
Entlüften	56	Elektronische Überwachung der Saugleistung	
Empfehlungen/Hinweise	56	der Pumpe	58
Kontrollanzeige Temperatur	56	Vollautomatische Tempetatursteuerung	59
Kontrollanzeige für Kaffeebohnen-und		Steinsicherung	59
Wassermenge	56	Reinigung	59
Mahlung	56	Brühgruppe	59
Kaffee	56	Mahlwerk	60
Wasserqualität	57	Entkalkung	60
Betriebszeit	57	Aufbewahrung	61
Gerät ausschalten	57	Wartung	61
Zubereitung	57	Entsorgung	61
Dosierung Tassenfüllmenge	57	Störungen und deren Behebung	61-62
Einfache oder doppelte Kaffeportion	57		

Bewahren Sie die Betriebsanleitung sorgfältig auf und geben Sie diese allenfalls an Nachbenutzer weiter.

B Zahlen oder Buchstaben weisen auf Abbildungen, Geräte- und Bedienelemente hin, wie hier z.B. auf Bild B.

Nennspannung	siehe Typenschild
Nennleistung	siehe Typenschild

Gerätedaten

Kaffeemaschine	-Wassererwärmung	Boiler
	-Pumpe	Elektromagnetische Vibrationspumpe
	-Frischwasserbehälter	1,7 Liter
Kaffeemahlwerk	-Prinzip	Kegelmahlwerk
	-Antrieb	Getriebemotor, Leerlaufdrehzahl ca. 900 U/min.
	-Kaffeemahlgrad	verstellbar
	-Steinsicherung	automatisch nach 20 Sekunden
	-Bohnenbehälter	ca. 350 g

Abmessungen (Breite x Tiefe x Höhe)	ca. 337 x 325 x 377 mm	
Gewicht inkl. Zubehör	8,5 Kg	
Kabellänge	1,2 m	
Kabelfach	ja	
Heizkörper	Aluminium-Boiler	
Temperatursteuerung	elektronisch	
Aufheizzeit Kaffee	ca. 2 Minuten	
Aufheizzeit Dampf	ca. 3 Minuten	
Dampfaustrittsdauer	unbegrenzt	
Überhitzungsschutz	durch Thermostate	
Kaffeesatzauswurf	automatisch	
Tassenfüllmenge	0 - 250 cl	
Wassermengendosierung	elektronisch	
Heißwasser-/Dampfdüse	nicht verstellbar	
Heißwasser-/Dampfentnahme	regulierbar	
Zubereitungszeit	-Espresso	ca. 20 Sek./Tasse
	-Kaffee	ca. 30 Sek./Tasse
	-Heißwasser	ca. 60 Sek./Tasse
	-Milch	ca. 60-90 Sek./Tasse

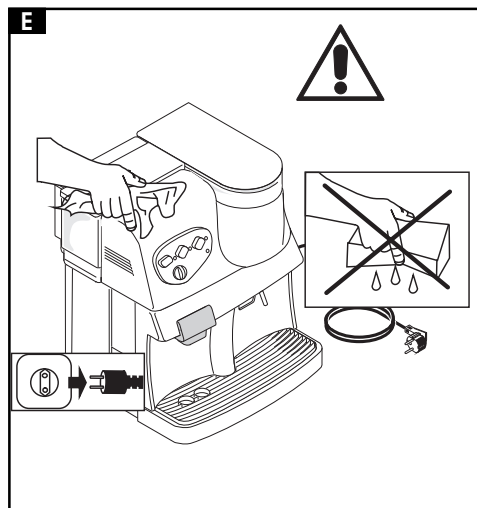
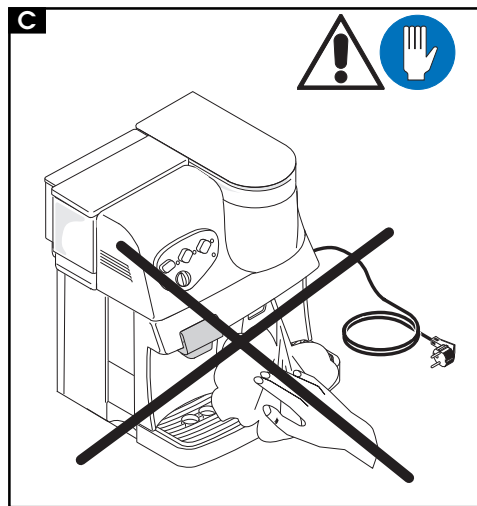
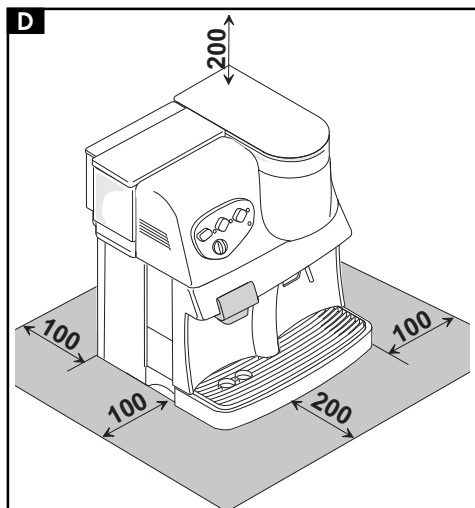
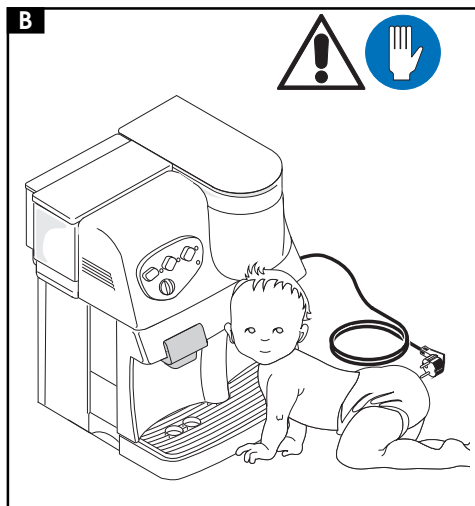
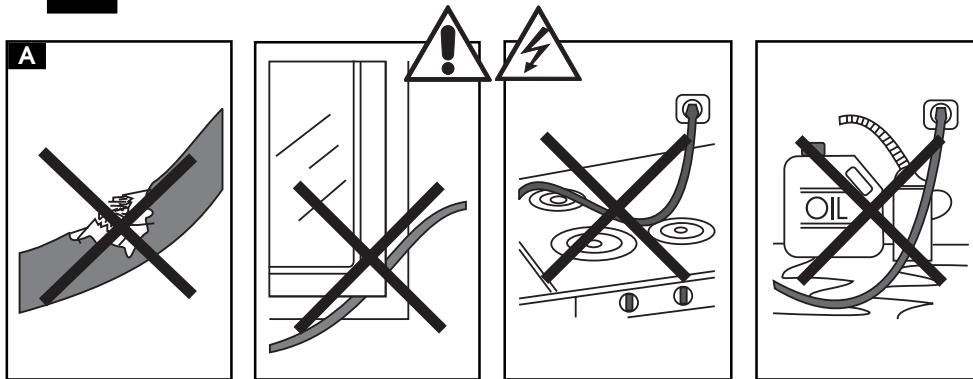
Material

Gerätegehäuse	Kunststoff
Wasserbehälter, Abtropfschale	Kunststoff
Kaffeesatzbehälter	Kunststoff
Herkunft	Italien
Produkte-Garantie	gemäß beiliegender Garantiekarte

Zubehör (im Preis inbegriffen)

Schlüssel für Brühgruppe
Reinigungspinsel

Im Interesse der technischen Weiterentwicklung sind Konstruktions- oder Ausführungsänderungen am Gerät vorbehalten.

**Gefahr!****Strom kann tödlich sein!**

Stromführende Teile niemals in Verbindung mit Wasser bringen, es besteht Kurzschlußgefahr! Heißer Dampf und heißes Wasser können Verbrennungen verursachen! Niemals Dampf-/Heißwasserstrahl auf Körperteile richten. Die Düse mit Vorsicht anfassen: Verbrennungsgefahr!

Bestimmungsgemäßer Gebrauch

Die Kaffeemaschine ist ausschließlich für den privaten Gebrauch bestimmt. Technische Abänderungen und jede mißbräuchliche Verwendung sind wegen der damit verbundenen Gefahren verboten!

Warnhinweise

Das Gerät darf nur von Erwachsenen und unterwiesenen Personen betrieben werden.

Stromzuführung

Niemals unter Spannung stehende Teile berühren! Diese können einen elektrischen Schlag verursachen, der zu schweren Verletzungen oder sogar zum Tod führen kann. Die Kaffeemaschine nur am Wechselstrom anschließen. Die Spannung muß mit den Angaben auf dem Typenschild des Gerätes übereinstimmen.

Netzkabel

Das Gerät niemals mit einem beschädigten Netzkabel verwenden. Defekte Kabel und Stecker sofort durch autorisierte Fachleute ersetzen lassen. Es wird spezielles Werkzeug benötigt. Netzkabel nicht über Ecken und scharfe Kanten ziehen oder einklemmen. Das Netzkabel nicht über heiße Gegenstände legen oder hängen, sowie vor Öl schützen. Das Gerät nie am Netzkabel tragen oder ziehen. Den Stecker nie am Netzkabel oder mit nassen Händen aus der Steckdose ziehen. Netzkabel nicht von Tischen oder Regalen herunterhängen lassen.

Schutz anderer Personen

Achten Sie darauf, daß Kinder keine Gelegenheit erhalten, mit dem Gerät zu spielen. Kinder

erkennen die Gefahren nicht, die im Zusammenhang mit elektrischen Geräten entstehen können.

Standort

Stellen Sie die Kaffeemaschine an einem standsicheren Ort auf. Verwenden Sie das Gerät nur in trockenen Räumen. Um Beschädigungen des Gehäuses zu vermeiden, dürfen Sie das Gerät nicht auf heiße Oberflächen oder in der Nähe von Wärmequellen stellen.

Verbrennungsgefahr

Niemals den Dampf- oder Heißwasserstrahl auf den Körper richten. Berühren Sie keine heißen Geräteteile, wie z. B. das Auslaufrohr für Heißwasser. Benutzen Sie immer die entsprechenden Griffe.

Bedingungen für die Verwendung des Gerätes

Stellen Sie das Gerät in einem sauberen, gut beleuchteten, trockenen Raum auf einer waagerechten Fläche. Die Steckdose für den Elektroanschluß muß gut zugänglich sein. Zu den Wänden muß ein ausreichender Abstand eingehalten werden (siehe Zeichnung).

Reinigung


Zum Reinigen des Gerätes schalten Sie es erst aus und ziehen den Netzstecker. Das Gerät muß abkühlen. Das Gerät niemals ins Wasser tauchen oder mit Wasser übergießen! Das Eindringen mit Gegenständen, z. B. Schraubenzieher, in das Gerät und das Öffnen des Gehäuses ist nicht zulässig!


Reparaturen / Wartung

Bei Störungen, defektem Gerät oder Verdacht auf Defekt nach einem Sturz sofort den Netzstecker ziehen. Niemals ein beschädigtes Gerät in Betrieb nehmen. Reparaturen dürfen nur durch autorisierte Fachleute durchgeführt werden. Bei unfachmännischen Reparaturen wird keine Haftung für eventuelle Schäden übernommen.

Brandschutz

Im Brandfall verwenden Sie zur Brandbekämpfung einen Kohlendioxid-Feuerlöscher. Wasser- oder Pulver-Feuerlöscher sind ungeeignet.

 Nur kaltes Wasser einfüllen. Warmes Wasser oder andere Flüssigkeiten können das Gerät beschädigen. Es darf kein kohlenstoffhaltiges Mineralwasser verwendet werden!

 Das Gerät nie ohne Wasser betreiben. Vor jeder Benutzung sicherstellen, daß sich genügend Wasser im Frischwasserbehälter (7) befindet.

Die grüne Anzeige leuchtet auf. Die elektronische Steuerung führt automatisch eine Selbstdiagnose durch. Die dabei entstehenden Geräusche sind technisch bedingt.

Entlüften

30 Ein Gefäß unter die Dampf-/Heißwasserdüse (5) stellen und den Dampf-/Heißwasser-Drehknopf (6) entgegen dem Uhrzeigersinn drehen. Die Pumpe läuft automatisch an. Warten Sie, bis das Wasser mit einem ruhigen Strahl ausströmt. Danach den Drehknopf wieder schließen. Das Gerät ist entlüftet.

Wichtig ! Es empfiehlt sich, vor der ersten Inbetriebnahme, bei längerem Nichtgebrauch oder wenn der Frischwasserbehälter (7) vollständig entleert wurde, die Kaffeemaschine zu entlüften. Blinken die Temperatur-Kontrollanzeigen Kaffe Zubereitung (22) und Dampfbetrieb (24) gleichzeitig, muß das Gerät ebenfalls entlüftet werden. Sobald die Temperatur-Kontrollanzeige für Kaffee (22) konstant leuchtet, ist die Kaffeemaschine betriebsbereit.

Empfehlungen/Hinweise

Kontrollanzeige Temperatur

Beim Einschalten des Gerätes blinkt die Temperatur-Kontrollanzeige Kaffe Zubereitung (22), das Gerät wird aufgeheizt. Nach ca. zwei Minuten leuchtet diese Anzeige konstant, das Gerät ist betriebsbereit.


Kontrollanzeige für Kaffeebohnen- und Wassermangel

Ist der Kaffeebohnenbehälter (10) leer, leuchtet die Kontrollanzeige (26) auf und das Mahlwerk stellt ab. Es müssen Kaffeebohnen nachgefüllt werden. Der Zyklus wird mit der Start-Taste Kaffe Zubereitung (21) neu gestartet. Bei Wassermangel leuchtet ebenfalls die Kontrollanzeige. Wasser auffüllen und das Gerät vor erneuter Kaffe Zubereitung entlüften. Das Programm kann ohne Entlüftung nicht gestartet werden. Ein Neustart ist erst möglich, wenn die Kontrollanzeige nicht mehr leuchtet.

Mahlung

Sollte der Kaffee zu schnell (zu grobe Mahlung) oder zu langsam (zu feine Mahlung) in die Tasse fließen, so ist das Mahlwerk falsch eingestellt. Die Einstellung muß entsprechend korrigiert werden:

Empfohlener Mahlgrad: Position 8 (+/-4)
Zu grobe Mahlung: Korrektur auf eine geringere Zahl (z.B. von 8 auf 7)
Zu feine Mahlung: Korrektur auf eine höhere Zahl (z.B. von 8 auf 9)

 Die Einstellung am Mahlwerk nur bei laufendem Mahlwerk verstellen. Andernfalls kann es zu Beschädigungen am Mahlwerk kommen. Vermeiden Sie nach Möglichkeit extreme Einstellungen (z.B. Position 1). Bitte beachten Sie, daß die Wirkung nach dem Verstellen des Mahlgrades erst nach dem Brühen von 3 bis 4 Portionen feststellbar ist. Erreichen Sie nicht das gewünschte Ergebnis, so probieren Sie eine andere Kaffeesorte aus. Nicht jeder Kaffee eignet sich.

Kaffee

Achten Sie auf frischen Kaffee und verwenden Sie eine dunklere Röstung. Um einen starken und würzigen Espresso zu erhalten verwenden Sie speziell für Espressomaschinen geeignete Kaffeemischungen und kleine dickwandige

Espresso-Tassen. Frischer Kaffee wird am besten kühl und luftdicht verschlossen aufbewahrt.

Wasserqualität

Für die Zubereitung eines bekömmlichen Kaffees ist außer der Kaffeesorte, der richtigen Mahlung, der Wassertemperatur, auch die Wasserqualität entscheidend. Wir empfehlen Ihnen die Verwendung eines Wasser-Entkalkers. Es wird dem Wasser außer dem Kalk vorhandene unangenehme Geschmacksstoffe und organische Verunreinigungen entzogen. Der Wasser-Entkalker schont durch die teilweise Kalkentnahme das Heizsystem der Kaffeemaschine und verlängert die Lebensdauer Ihres Gerätes.

Leeren Sie den Frischwasserbehälter (7) täglich und füllen ihn mit frischem Wasser.

Betriebszeit

Die Kaffeemaschine kann ohne weiteres den ganzen Tag über eingeschaltet bleiben. Wird das Gerät für längere Zeit nicht benutzt, empfehlen wir, es auszuschalten. Die Aufheizzeit beträgt lediglich 2 Minuten.

Gerät ausschalten

Gerät erst ausschalten, wenn die automatische Kaffe Zubereitung vollständig beendet ist.

Zubereitung

Einstellung des Kaffeeauslauf-Systems

Der Kaffeeauslauf kann je nach Fassengröße in der Höhe individuell eingestellt werden.

Dosierung Tassenfüllmenge

Mit dem Drehschalter (25) regulieren Sie die gewünschte Tassenfüllmenge. Zum Beispiel:


3 = Espresso
6 = Café Crème


Einfache oder doppelte Kaffeeportion

Durch Betätigen der Start-Taste (21) wird jeweils eine Portion Kaffee zubereitet. Durch zweimaliges Betätigen wird eine doppelte Portion Kaffee zubereitet.

Bohnenkaffee

Diese Kaffeemaschine mahlt für jede Tasse Kaffee eine frische Portion. Dies ist eine wichtige Voraussetzung für eine optimale Kaffequalität.

 Vor jedem Gebrauch prüfen, ob das Dampf-/Heißwasserventil geschlossen ist. Stellen Sie den gewünschten Mahlgrad ein (siehe Seite 56).

 Der Mahlgrad darf nur bei laufendem Mahlwerk verstellt werden, da sonst das Mahlwerk beschädigt werden kann.

29 Je nach Wunsch eine oder zwei erwärmte Tassen auf das Abtropfgitter (3) unter den Kaffeeauslauf (4) stellen. Drücken Sie die Start-Taste Kaffe Zubereitung (21). Die Maschine gibt den gewünschten Kaffee automatisch aus. Der Brühvorgang kann durch erneutes Betätigen der Start-Taste unterbrochen werden.

Heißwasser


Der Heißwasserbetrieb ist vom Kaffeesystem getrennt und garantiert somit geschmacksneutrales, heißes Wasser für Tee, Bouillon, usw.


30 Glas oder Tasse direkt unter die Dampf-/Heißwasserdüse (5) stellen und den Drehknopf (6) entgegen dem Uhrzeigersinn langsam aufdrehen.


Nach der Wasserentnahme den Drehknopf wieder zurückdrehen.

Dampf

Für die Erhitzung von Milch oder anderen Getränken.

 Die Dampf-/Heißwasserdüse (5) nach Gebrauch sofort mit einem feuchten Lappen reinigen. Rückstände - z. B. von Milch - sind später nur schwer zu entfernen.

 Nach der Dampfenahme ist das Gerät zu entlüften. Wird das Gerät nicht oder zu wenig entlüftet, ist das Programm für die Kaffeezubereitung infolge zu hoher Temperatur gesperrt.

 Wenn das Gerät auf Dampf eingestellt ist (Kontrolleuchte 24 leuchtet), ist das Gerät für die Kaffeezubereitung gesperrt.

Drücken Sie die Taste zum Ein-/Ausschalten des Dampfes (23) und warten Sie, bis die Kontrollanzeige (24) leuchtet. Während dem Aufwärmen blinkt die Kontrollanzeige Dampf. Den Drehknopf (6) entgegen dem Uhrzeigersinn leicht öffnen. Nachdem das Kondenswasser abgelaufen ist, tauchen Sie die Dampfdüse in die zu erwärmende Flüssigkeit tief ein.

31 Dampf-/Heißwasser-Drehknopf (6) langsam bis zum Anschlag öffnen und die Flüssigkeit mit kreisenden Bewegungen von unten nach oben erhitzen. Nach der Erhitzung des Getränkes den Drehknopf wieder zurückdrehen und die Düse (5) mit einem feuchten Lappen reinigen.

Achtung ! Die Düse ist sehr heiß. Es besteht Verbrennungsgefahr!
Durch erneutes Betätigen der Taste zum Ein-/Ausschalten des Dampfes (23) wird das Aufheizen für die Dampfzubereitung beendet. Durch Öffnen des Dampf-/Heißwasser-Drehknopfes (6) das Gerät solange entlüften (die Pumpe läuft automatisch an), bis aus der Heißwasser-/Dampf Düse (5) Wasser mit einem gleichmäßigen Strahl austritt (siehe „Entlüften“, Seite 56). Ist die Temperatur genug abgesunken,

blinken die Kontrollanzeigen für Kaffeezubereitung (22) und Dampfbetrieb (24) nicht mehr.

Den Dampf-/Heißwasser-Drehknopf wieder schließen. Das Gerät ist wieder bereit für die Kaffeezubereitung.

Cappuccino-Schaum

Füllen Sie eine Tasse zu ca. 1/3 mit kalter Milch und halten die Dampf-/Heißwasserdüse (5) knapp unter die Milchoberfläche. Führen Sie mit der Tasse kreisende Bewegungen aus, bis sich dichter Schaum gebildet hat. Die Dampf-/Heißwasserdüse ganz eintauchen, bis die gewünschte Temperatur der Milch erreicht ist (Die Milch sollte nicht sieden !).

Eingebaute Sicherheitsvorrichtungen

Bei geöffneter Servicetür (13) ist das Gerät abgeschaltet und kann nicht betrieben werden. **Sind die Brühgruppe (14), der Kaffeesatzbehälter (1) und die Abtropfschale (2) nicht ordnungsgemäß eingesetzt, sind die Funktionen der Maschine gesperrt.**

Elektronische Überwachung des Mahlwerks

Sobald der Kaffeebohnenbehälter (10) leer ist, wird der Mahlvorgang nach ca. 20 Sekunden beendet. Der Zustand wird durch die Kontrolleuchte (26) angezeigt. Den Kaffeebohnenbehälter auffüllen. Die Kaffeezubereitung kann anschließend mit der Start-Taste Kaffeezubereitung (21) wieder neu gestartet werden.

Elektronische Überwachung der Saugleistung der Pumpe

Sobald der Wasserbehälter leer ist, schaltet das Gerät automatisch ab und die Kontrollanzeige (26) leuchtet.

Vollautomatische Temperatursteuerung

Diese Steuerung sorgt für die richtige Temperatur bei Kaffee-, Heißwasser- oder Dampfbetrieb. Bei zu hoher bzw. zu tiefer Wassertemperatur wird die Kaffeezubereitung gesperrt. Zusätzlich gibt es einen Sicherheitsthermostaten und einen Überhitzungsschutz.

Steinsicherung


Auch beim auserlesensten Kaffee kann es vorkommen, daß sich kleine Steine unter den Bohnen befinden. Um Schäden zu vermeiden, ist das Mahlwerk mit einer Steinsicherung ausgestattet. Sollte ein Stein in das Mahlwerk gelangen, so macht sich dies durch lautes Rattern bemerkbar. Stellen Sie die Maschine sofort ab. Falls Sie nicht abschalten, so stellt das Mahlwerk automatisch nach spätestens 20 Sekunden ab.


Wichtig ! Bevor der Stein nicht entfernt wurde, darf die Maschine nicht in Betrieb genommen werden. Es besteht die Gefahr, den Motor zu beschädigen. Wenden Sie sich zur Fehlerbeseitigung an eine autorisierte Servicestelle.


Reinigung und Wartung


Reinigung


Eine stets sauber gehaltene Kaffeemaschine belohnt Sie durch eine optimale Kaffeequalität und wirkt sich vorteilhaft auf die Lebensdauer des Gerätes aus.

 Bevor Sie die Kaffeemaschine reinigen, Gerät ausschalten und den Netzstecker ziehen !

 Vor der Reinigung das Gerät abkühlen lassen !

 Das Gerät niemals ins Wasser oder in andere Flüssigkeiten tauchen !

 Reinigen Sie keine Geräteteile im Geschirrspüler !

 Trocknen Sie die Teile immer von Hand ab und nicht im Backofen oder in der Mikrowelle !

Frischwasserbehälter Abtropfschale; Kaffeesatzbehälter Kaffeeauslauf-System; Gehäuse

32 Damit der Serviceraum und die Brühgruppe (14) sauber bleiben, empfehlen wir Ihnen, den Kaffeesatzbehälter (1) mindestens täglich zu leeren.

Frischwasserbehälter (7), Abtropfschale (2), Abtropfgitter (3) und Kaffeesatzbehälter (1) regelmäßig mit einem nicht scheuernden Reinigungsmittel reinigen und anschließend trocknen.

33 Das Kaffeeauslauf-System (4) kann zur Reinigung entfernt werden. Wenn Sie den Auslauf in Ihre Richtung ziehen, kann er entnommen und mit warmem Wasser gespült werden.

Reinigen Sie das Gerät von Zeit zu Zeit mit einem feuchten Tuch und trocknen Sie es anschließend.

Brühgruppe

Bei jedem Befüllen des Kaffeebohnenbehälters (10) muß auch die Brühgruppe (14) gereinigt werden. Jedoch mindestens einmal wöchentlich ist die Brühgruppe zu reinigen. Vor dem Öffnen der Servicetür (13) muß das Gerät mit dem Netzschalter (19) ausgeschaltet werden. Als erstes werden der Kaffeesatzbehälter (1) und die Abtropfschale (2) entnommen.


34 Brühgruppe (14) am Haltegriff (16) herausnehmen, indem kurz auf die mit „PRESS“ gekennzeichnete-Stelle gedrückt wird. Die Brühgruppe kann mit warmem Wasser gereinigt werden.

ACHTUNG ! Es darf kein Spülmittel verwendet werden !

35 Achten Sie darauf, daß die beiden Chromstahlsiebe frei von Kaffeerückständen sind. Für die Reinigung kann das obere Sieb entfernt werden, indem man mit dem beiliegenden Schlüssel die Kunststoff-Schraube entgegen dem Uhrzeigersinn löst. Nach dem Trocknen das Sieb mit Hilfe des Schlüssels wieder befestigen.


36 Für das Reinigen der Abtropfschale (2) und des Serviceraumes verwenden Sie ein nicht scheuerndes Reinigungsmittel.

37 Schieben Sie die Brühgruppe (14) am Haltegriff (16) wieder in das Gerät ein, bis sie einrastet. Schließen Sie die Servicetür (13) und setzen Sie den Kaffeesatzbehälter (1) und die Abtropfschale (2) ein.

 **Drücken Sie beim Einschieben der Brühgruppe niemals auf die mit „PRESS“ gekennzeichnete Stelle. Das Gerät könnte beschädigt werden !**

Achtung ! : Bei nicht richtig eingesetzter Brühgruppe (14) blinkt die Kontrollanzeige (26). Die Kaffeemaschine ist für die Kaffeezubereitung gesperrt.

Mahlwerk

 Nie Wasser ins Mahlwerk einfüllen, es führt zu einem Geräteschaden ! Für die Reinigung verwenden Sie den als Zubehör mitgelieferten Reinigungspinsel. Benutzen Sie kein Wasser oder andere Reinigungsmittel.

Das Mahlwerk benötigt keine Wartung. Bei auftretenden Problemen wenden Sie sich an eine autorisierte Servicestelle.

Entkalkung

Durch das Entkalken werden Kalkablagerungen an Heizungselementen, Ventilen und anderen

wichtigen Teilen entfernt. Durch rechtzeitiges Entkalken werden die Funktionen dieser Teile aufrecht erhalten.

Je nach Kalkhaltigkeit des Wassers ist das Gerät alle drei bis sechs Monate zu entkalken. In Gegenden mit hoher Wasserhärte ist es notwendig, entsprechend häufiger zu entkalken. In Gegenden mit hartem Wasser und zur gleichzeitigen Verbesserung der Kaffeequalität empfehlen wir die Verwendung eines Wasserfilters. Wird ein Wasserfilter benutzt, so verlängern sich die notwendigen Abstände für das Entkalken.

Hinweis : Wenn Sie das Entkalken selber durchführen wollen, dann können Sie ein handelsübliches, ungiftiges und unschädliches Entkalkungsmittel für Kaffeemaschinen verwenden.


 **ACHTUNG ! Die Anwendung von Essig kann das Gerät beschädigen!**


Zum Entkalken gehen Sie wie folgt vor:
Bei ausgeschalteter Kaffeemaschine Entkalkerslösung (gemäß Hinweis auf der Verpackung) in den Frischwasserbehälter (7) geben. Ein Gefäß unter die Dampf-/Heißwasserdüse (5) stellen und den Dampf-/Heißwasser-Drehknopf (6) entgegen dem Uhrzeigersinn langsam aufdrehen. Das Gerät einschalten und die Entkalkerslösung ca. 1 Minute über die Düse ausfließen lassen. Die Kaffeemaschine durch Betätigen des Netzschalters ausschalten und die Lösung ca. 5 Minuten einwirken lassen. Wiederholen Sie den Vorgang zwei- bis dreimal, bis der gesamte Inhalt des Frischwasserbehälters mit der Entkalkerslösung über die Düse ausgeflossen ist. Nach dem Entkalken den Frischwasserbehälter (7) gut ausspülen und mit frischem Wasser auffüllen. Das Gerät wieder einschalten und die Maschine gut durchspülen, indem Sie das eingefüllte frische Wasser (ca. 2 Liter) über die Dampf-/Heißwasserdüse (5) ausfließen lassen. Durch das Spülen wird verhindert, daß der

Geschmack des Kaffees beeinträchtigt wird. Die Kaffeemaschine ist wieder betriebsbereit.

Wichtig ! Regelmäßige Entkalkung schützt Ihr Gerät vor teuren Reparaturen. Schäden, die auf Unterlassung der notwendigen Entkalkung, falsche Handhabung oder Nichtbeachten der Betriebsanleitung zurückzuführen sind, fallen nicht unter Garantie.

Aufbewahrung

 Wir das Gerät längere Zeit nicht benutzt, so schalten Sie es aus, ziehen den Netzstecker und schützen es vor übermäßigem Staub oder Schmutz.

 Die Kaffeemaschine an einem trockenen und für Kinder unzugänglichen Ort aufbewahren.

Wartung

Die Kaffeemaschine sollte regelmäßig gereinigt und gewartet werden (siehe Seite 60).


Entsorgung

Ausgediente Geräte sofort unbrauchbar machen. Den Netzstecker ziehen und das Netzkabel durchtrennen.

 **ACHTUNG ! Vor dem Durchtrennen des Netzkabels unbedingt den Netzstecker ziehen!**

Ausgediente Kaffeemaschinen sind gemäß den regionalen Vorschriften zu entsorgen bzw. bei einer öffentlichen Sammelstelle abzugeben.

Störungen und deren Behebung

 Bei Störungen, Defekten am Gerät oder bei einem Verdacht auf Defekt - z. B. nach einem Sturz - sofort den Netzstecker ziehen !

Falls Sie eine Störung mit Hilfe der folgenden Übersicht nicht selber beheben können, wenden Sie sich an autorisierte Servicestelle.

Reparaturen am Gerät dürfen nur durch autorisierte Fachleute durchgeführt werden. Durch unsachmäßige Reparaturen können erhebliche Gefahren für den Benutzer entstehen. Bei nicht fachgerechten Reparaturen kann keine Haftung für evtl. Schäden übernommen werden. In diesem Fall erlischt auch jeglicher Garantieanspruch.

