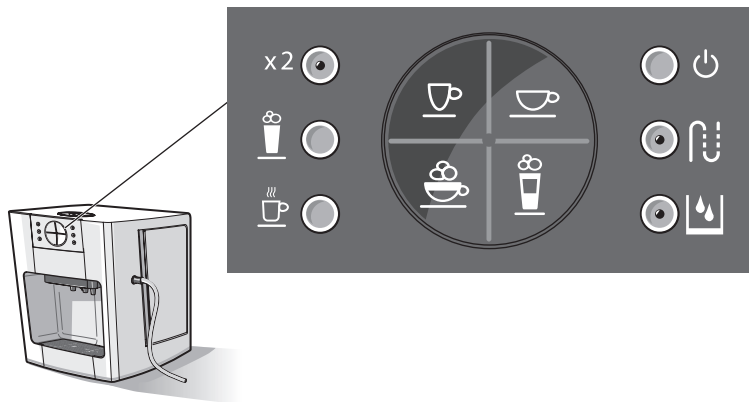




# Bedienungsanleitung

Kaffeepadmaschine WMF 10

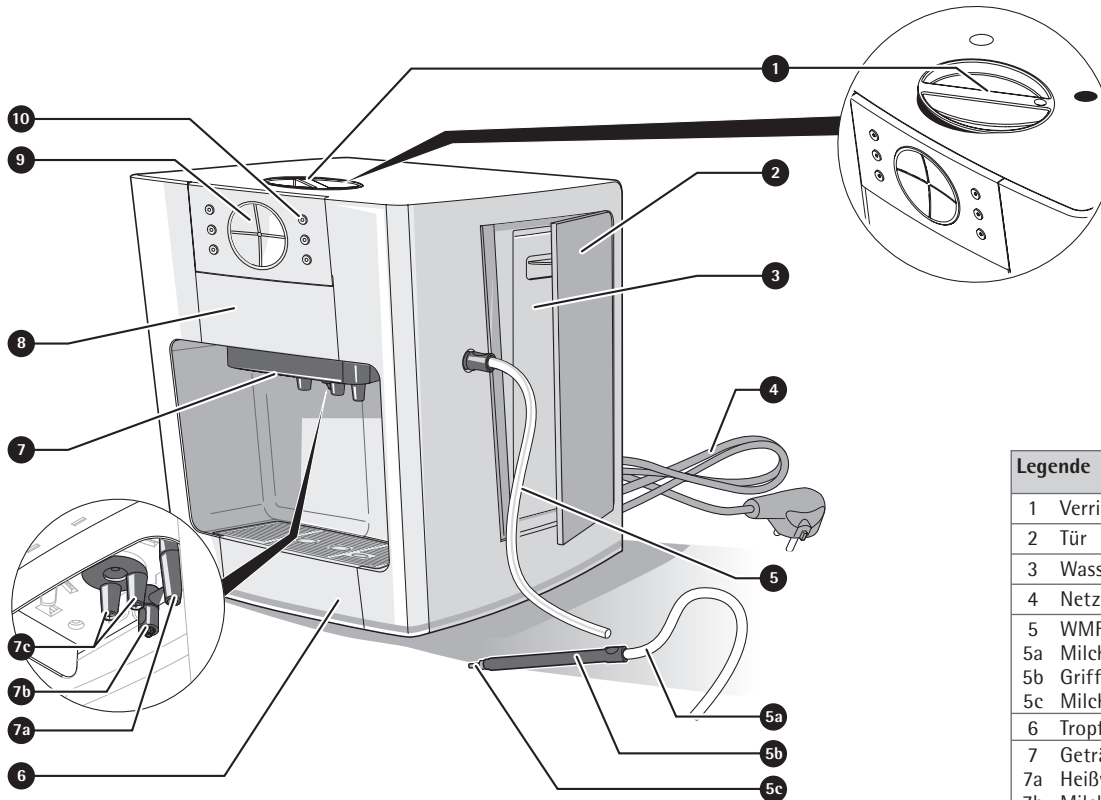
## Bedienfeld

Die Beschreibungen in dieser Bedienungsanleitung gehen immer von der betriebsbereiten Kaffeepadmaschine aus.



	<b>drücken und halten</b> (mind. 3 Sek.)	Entkalkung startet
	<b>kurz drücken</b>	Expressreinigung WMF easy clean startet
	<b>drücken und halten</b> (mind. 3 Sek.)	Spülung startet

	<b>On-/Off-/C</b> - Einschalten - Ausschalten - Zubereitung abbrechen		
	<b>kurz drücken</b>	1x Kaffee klein	
	+ 	nacheinander <b>kurz drücken</b>	2x Kaffee klein
	<b>kurz drücken</b>	1x Kaffee groß	
	+ 	nacheinander <b>kurz drücken</b>	2x Kaffee groß
	<b>kurz drücken</b>	1x Cappuccino	
	<b>kurz drücken</b>	1x Latte Macchiato	
	drücken und halten, bis Sie die gewünschte Menge heißes Wasser erhalten haben		
	drücken und halten, bis Sie die gewünschte Menge an geschäumter Milch erhalten haben		



Legende	
1	Verriegelungsknopf
2	Tür
3	Wassertank
4	Netzkabel
5	WMF milk connector
5a	Milchschlauch
5b	Griffstück
5c	Milchschlauchadapter
6	Tropfschale mit Abtropfgitter
7	Getränkeausgabe mit 4 Ausläufen:
7a	Heißwasserauslauf
7b	Milchschaumdüse
7c	2 Kaffeeausläufe
8	Padkassette
9	Getränketasten mit Leuchtkreuz
10	Funktionstasten



Lassen Sie diese Seite ausgeklappt, während Sie die Bedienungsanleitung lesen.  
So haben Sie einen Überblick über die gesamte Kaffeepadmaschine inklusive aller Bestandteile.

# Die Funktionen und Signale im Überblick

Die folgenden Funktionen machen Ihre WMF 10 Kaffeepadmaschine einzigartig:

## Getränketasten mit Leuchtkreuz

Per Tastendruck können Sie eine Kaffeespezialität wählen.

Die Signale des Leuchtkreuzes vereinfachen die Bedienung.



## Doppeltassen-Funktion

Für den Kaffeegenuss zu zweit gibt es Dank Doppeltassenfunktion zwei Kaffee gleichzeitig.

## Milchsystem

Mit dem WMF milk connector ist die Zubereitung von Cappuccino und Latte Macchiato ganz einfach. WMF easy clean macht die regelmäßige Reinigung leicht.

## Teach-In

Sie können die Füllmenge Ihrer Tasse individuell einstellen.

## Energiesparfunktionen

Der Schlafmodus sowie die automatische Ausschaltung helfen beim Energiesparen.

Folgende Signale erscheinen:

Leuchtkreuz (im Getränketasten-Feld)	blinkt rot	Tank muss gefüllt werden
	leuchtet rot	Gerät heizt
	blinkt langsam rot	energiesparender Schlafmodus
	leuchtet weiß	Brühbereitschaft für alle Kaffeegetränke und Heißwasser
	pulsiert weiß	Ausgabe läuft
	blinkt weiß	Teach-In Modus aktiv
	weiße Blitzfolge	Programmierung Wasserhärte
	blitzt 3x weiß	Erfolgsmeldung - Teach-In, Programmierung Wasserhärte
Doppeltassen-Taste 	leuchtet weiß	Doppeltassenfunktion ist aktiviert
Entkalkungstaste 	leuchtet rot	Entkalkungsprogramm läuft
	blitzt rot	Gerät muss bald entkalkt werden
	blinkt rot	Entkalkung zwingend erforderlich
Reinigungstaste 	leuchtet blau	Spülen bzw. Reinigen läuft keine Entnahme mehr möglich
	blinkt blau	Spülung bei Erstinbetriebnahme/ Spülaufforderung nach dem Entkalken
	blinkt schnell blau	Reinigungs-Aufforderung - 1 Minute lang

## Vorbemerkung

---

Herzlichen Glückwunsch zu Ihrer neuen Kaffeepadmaschine WMF 10.

Kaffee, Latte Macchiato oder Cappuccino – mit der WMF 10 erhalten Sie auf Knopfdruck Ihr Lieblingsheißgetränk.

### Vor dem Start

Lesen Sie diese Bedienungsanleitung, bevor Sie mit der Kaffeezubereitung starten. Nur dann kennen Sie alle Funktionen, können Ihre WMF 10 sicher bedienen und sich mit einem wunderbaren Kaffee verwöhnen lassen.

### Zeichen und Symbole

Am Text finden Sie die folgenden Symbole mit folgender Bedeutung.

Symbole für Gefahrenhinweise in den Kapiteln 2 bis 6



Gefahr!  
Verletzungsgefahr!



Gefahr!  
Verbrennungs- und Verbrühungsgefahr!



Gefahr!  
Lebensgefahr durch Stromschlag!



Vorsicht!  
Gefahr möglicher Sachschäden!

Symbole für Tipps und Querverweise



Nützliche Informationen und Tipps



Querverweis

# Inhaltsverzeichnis

---

<b>1</b>	<b>Zu Ihrer Sicherheit</b> . . . . .	<b>1</b>	5.2	Milchschaumeinheit reinigen . . . . .	25
1.1	Bestimmungsgemäße Verwendung . . . . .	1	5.2.1	Expressreinigung WMF easy clean . . . . .	25
1.2	Gefahrenhinweise . . . . .	2	5.2.2	Reinigungsaufforderung . . . . .	25
<b>2</b>	<b>Inbetriebnahme</b> . . . . .	<b>5</b>	5.3	Spülung . . . . .	26
2.1	Lieferumfang und optionales Zubehör . . . . .	5	5.4	Manuelle Reinigung . . . . .	27
2.2	Aufstellen und anschließen . . . . .	6	5.4.1	Milchschaumeinheit . . . . .	29
2.3	Wassertank füllen und Wasserfilter einsetzen . . . . .	7	5.4.2	Kaffeeauslaufkassette mit Siebeinsatz . . . . .	31
2.4	Spülung zur Inbetriebnahme . . . . .	9	5.4.3	Padkassette und Kaffeemehlkassette . . . . .	32
<b>3</b>	<b>Bedienung</b> . . . . .	<b>11</b>	5.4.4	Dampfdüse . . . . .	32
3.1	Ein- und Ausschalten, Zubereitung abrechnen . . . . .	11	5.5	Entkalkung . . . . .	33
3.2	WMF milk connector vorbereiten . . . . .	12	5.5.1	Verkalkungsanzeige . . . . .	33
3.3	Kaffeezubereitung . . . . .	13	5.5.2	Einstellung der Wasserhärte . . . . .	34
3.3.1	Kaffeepads einlegen . . . . .	14	5.5.3	Entkalkungsmittel . . . . .	35
3.3.2	Kaffeemehlkassette einlegen . . . . .	16	5.5.4	Entkalkungsprogramm anwenden . . . . .	36
3.3.3	Kaffee klein und Kaffee groß zubereiten . . . . .	17	<b>6</b>	<b>Maßnahmen zur Problembehebung</b> . . . . .	<b>39</b>
3.3.4	Cappuccino und Latte Macchiato zubereiten . . . . .	19	<b>7</b>	<b>Transport und Entsorgung</b> . . . . .	<b>45</b>
3.4	Milchschaum . . . . .	21	<b>8</b>	<b>Technische Daten</b> . . . . .	<b>46</b>
3.5	Heißwasser . . . . .	22	<b>9</b>	<b>Gewährleistung und Service, Index</b> . . . . .	<b>47</b>
3.6	Füllmengen auf Standard zurücksetzen . . . . .	22	9.1	Gewährleistung und Service . . . . .	47
<b>4</b>	<b>Energiesparfunktionen</b> . . . . .	<b>23</b>	9.2	Index . . . . .	47
4.1	Schlafmodus . . . . .	23			
4.2	Automatische Aus-Schaltung . . . . .	23			
<b>5</b>	<b>Pflege der Kaffeepadmaschine</b> . . . . .	<b>24</b>			
5.1	Übersicht Pflege . . . . .	24			

## 1 Zu Ihrer Sicherheit

---

Größtmögliche Gerätesicherheit gehört bei WMF zu den Produktmerkmalen, denen unser ganz besonderes Augenmerk gilt. Die Wirksamkeit der integrierten Sicherheitseinrichtungen der WMF 10 ist jedoch nur gewährleistet, wenn Sie die folgenden Sicherheitshinweise beachten.

### 1.1 Bestimmungsgemäße Verwendung

Die WMF 10 ist eine Kaffeeepadmaschine für Kaffee, Cappuccino und Latte Macchiato.

Die WMF 10 dient ausschließlich zum Zubereiten von Kaffee und Kaffee-Milchgetränken sowie zur Milchschaum- und Heißwasserzubereitung. Es können ausschließlich Kaffee-Softpads mit 7 cm Außendurchmesser verwendet werden.

Die WMF 10 ist für die im privaten Bereich anfallenden Mengen ausgelegt und für gewerbliche Zwecke ungeeignet. Die WMF 10 ist nicht für den Gebrauch in Bereichen bestimmt, wie beispielsweise in Küchen für Mitarbeiter, in Läden, Büros und anderen gewerblichen Bereichen, in landwirtschaftlichen Anwesen, von Kunden in Hotels, Motels, Frühstückspensionen und anderen Wohneinrichtungen.

Dieses Gerät ist nicht dafür bestimmt, durch Personen (einschließlich Kinder) mit eingeschränkten physischen, sensorischen oder geistigen Fähigkeiten oder mangels Erfahrung und/oder mangels Wissen benutzt zu werden, es sei denn, sie werden durch eine für ihre Sicherheit zuständige Person beaufsichtigt oder erhalten von ihr Anweisungen, wie das Gerät zu benutzen ist.

Betreiben Sie das Gerät nicht, wenn es unbeaufsichtigt ist. Das Gerät darf nicht an Orten betrieben werden, die höher liegen als 1500 m über dem Meeresspiegel. Bei Zweckentfremdung, falschem Anschluss, falscher Bedienung, nicht fachgerechter Reparatur oder Nichteinhaltung der obigen Vorgaben, wird keine Haftung für eventuelle Schäden übernommen. Für Schäden, die durch Unterlassen einer Reinigung oder Entkalkung oder durch Verwendung von anderen Reinigungs- oder Entkalkungsmitteln als die der WMF entstehen, wird keine Haftung übernommen. Sämtliche Gewährleistungsansprüche entfallen.

Zu Ihrer Sicherheit

## 1.2 Gefahrenhinweise

Trotz aller Sicherheitsvorkehrungen bleibt jedes Gerät bei unsachgemäßem Umgang mit einem Gefahrenpotenzial behaftet. Beachten Sie deshalb bitte folgende Hinweise im Umgang mit Ihrer Kaffeepadmaschine, um Verletzungen und Gesundheitsgefahren zu vermeiden.

### **Mögliche Lebensgefahr durch Stromschlag!**

Wasser oder andere Flüssigkeiten, die in die Elektronik Ihrer Kaffeepadmaschine gelangen, können zu lebensgefährlichen Stromschlägen führen.

- > Reinigen Sie Ihre Kaffeepadmaschine nicht unter fließendem Wasser, nicht mit Dampfreinigern und nicht mit Dampfstrahlgeräten.
- > Öffnen Sie keinesfalls das Gehäuse Ihrer Kaffeepadmaschine.
- > Greifen Sie nicht in das Innere Ihrer Kaffeepadmaschine, verwenden Sie keine Werkzeuge oder ähnliches.

### **Mögliche Lebensgefahr bei Defekten am Gerät!**

Wenn die Kaffeepadmaschine oder das Netzkabel beschädigt ist, oder wenn nach einem Sturz oder anderen Unfällen der Verdacht auf einen Defekt besteht, sind Stromschläge möglich.

- > Gebrauchen Sie das Gerät auf keinen Fall, nehmen Sie es nicht in Betrieb.
- > Schalten Sie den Strom ab und ziehen Sie den Netzstecker.
- > Schließen Sie ein beschädigtes Netzkabel nicht an und reparieren Sie es nicht selbst.
- > Beauftragen Sie qualifiziertes Fachpersonal wie den WMF Kundendienst, das Gerät zu reparieren oder das Netzkabel zu ersetzen.



### **Mögliche Verbrennungs- oder Verbrühungsgefahr an heißen Bauteilen oder durch Wasserdampf und heiße Flüssigkeiten!**

Die Ausläufe in der Kaffeeausgabe werden im Betrieb sehr heiß. Bei Berührung können Sie sich an den Ausläufen verbrennen. An heißen Getränken und austretendem Dampf können Sie sich verbrühen.

- > Berühren Sie nicht die Ausläufe oder direkt angrenzende Oberflächen.
- > Vermeiden Sie Kontakt mit dem austretenden Dampf oder Flüssigkeiten.
- > Gehen Sie mit den heißen Getränken vorsichtig um.
- > Lassen Sie die Maschine vor der Reinigung abkühlen. Ebenso, wenn Sie Bestandteile oder Zubehör entfernen oder hinzufügen.

### **Mögliche Gesundheitsgefährdung!**

Unterlassene Reinigung der Milcheinheit, des Wassertanks oder die Verwendung anderer Lebensmittel oder Materialien als Kaffee können Ihre Gesundheit beeinträchtigen.

- > Reinigen Sie die Maschine regelmäßig nach der Anleitung im Kapitel „5 Pflege der Kaffeepadmaschine“ auf Seite 24 ff.
- > Füllen Sie nur sauberes kaltes Trinkwasser in den Wassertank.
- > Verwenden Sie für den Milchschauch ausschließlich frische Milch oder H-Milch.
- > Geben Sie nur Kaffee-Softpads oder die Kaffeemehlkassette in die Padkassette.

### **Mögliche Sachschäden an empfindlichen Oberflächen!**

Durch Austreten von heißem Dampf oder Wasser können empfindliche Oberflächen und Möbel beschädigt werden.

- > Das Gerät nicht unter empfindlichen Möbeln betreiben.
- > Schützen Sie empfindliche Aufstellflächen mit einer wasserdichten, wärmeunempfindlichen Unterlage.
- > Achten Sie darauf, dass die Aufstellfläche trocken bleibt.

Zu Ihrer Sicherheit

**Mögliche Sachschäden durch Überlaufen der Tropfschale!**

Wenn Sie die Tropfschale zu selten leeren, kann sie überlaufen. Empfindliche Gegenstände im Umfeld können möglicherweise beschädigt werden.

- > Leeren Sie die Tropfschale regelmäßig und nach jeder Spülung.
- > Schalten Sie die Maschine während Ihrer Abwesenheit aus.

**Mögliche Schäden an der Kaffeepadmaschine**

Die Kaffeepadmaschine ist nach der ersten Befüllung mit Wasser frostempfindlich und kann durch Frost beschädigt werden. An offenen Flammen oder heißen Herdplatten kann das Gehäuse anschmelzen.

- > Betreiben und lagern Sie die Kaffeepadmaschine nur in frostfreien Räumen.
- > Stellen Sie das Gerät nicht auf heiße Oberflächen oder in die Nähe von Flammen.

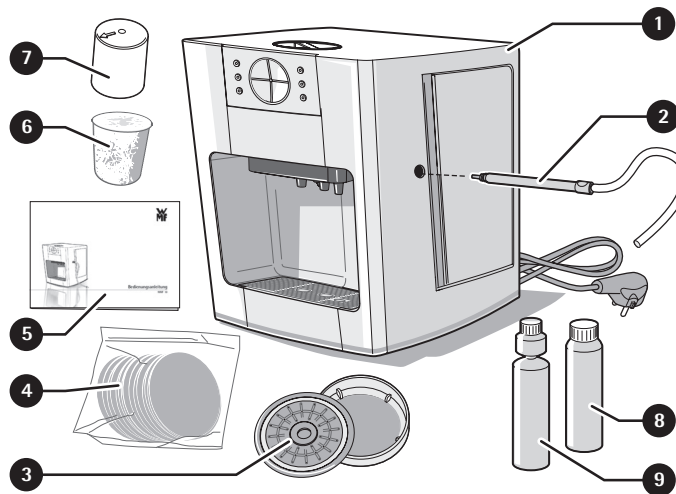
## 2 Inbetriebnahme

*Jetzt sind es nur noch wenige Handgriffe bis zum perfekten Kaffeegenuss.  
In diesem Kapitel erfahren Sie Schritt für Schritt, wie Sie Ihre WMF 10 in Betrieb nehmen.*

### 2.1 Lieferumfang und optionales Zubehör

> Überprüfen Sie den Lieferumfang auf Vollständigkeit.

Für eine effektivere Reinigung Ihrer WMF 10 können Sie im Fachhandel oder in den WMF Filialen zusätzlich den WMF 1 Entkalker und den WMF Milchsystemreiniger erwerben.



Legende	
Lieferumfang:	
1	WMF 10 Kaffeepadmaschine mit Netzkabel
WMF milk connector :	
2	Milchschlauch mit Griffstück und Milchschlauchadapter
3	Kaffeemehlkassette
4	Filterpapier
5	Bedienungsanleitung
6	Wasserfilter
7	Ansaugkappe
Optionales Zubehör:	
8	WMF 1 Entkalker
9	WMF Milchsystemreiniger

## 2.2 Aufstellen und anschließen

- > Nehmen Sie Ihre Kaffeepadmaschine aus der Verpackung.



### **Gefahr!**

#### **Unfallgefahr für Kinder bei niedriger Aufstellhöhe!**

Bei zu niedriger Aufstellhöhe können Kinder das Gerät greifen und möglicherweise durch heißen Dampf oder Wasser verletzt werden.

- > Stellen Sie das Gerät mindestens 85 cm über der Oberkante des Fußbodens auf, ggf. höher.
- > Stellen Sie das Gerät auf eine Fläche von mindestens 60 cm Tiefe.
- > Rücken Sie das Gerät soweit nach hinten, dass Kinder die Tropfschale und das Gerät nicht greifen können.



### **Mögliche Sachschäden an empfindlichen Aufstellflächen!**

Durch Austreten von heißem Dampf oder Wasser können empfindliche Aufstellflächen beschädigt werden.

- > Schützen Sie empfindliche Aufstellflächen mit einer wasserdichten, wärmeunempfindlichen Unterlage.
- > Achten Sie darauf, dass die Aufstellfläche trocken bleibt.

- 
- > Stellen Sie Ihre Kaffeepadmaschine auf eine stabile, waagrechte, wasser- und wärmeunempfindliche Aufstellfläche. Halten Sie die Maschine dabei von Wärmequellen (Herd, Gasflamme etc.) fern.
  - > Legen Sie das Abtropfgitter in die Tropfschale. Beachten Sie dabei die Positionsmarkierung vorne rechts.
  - > Setzen Sie die Tropfschale mit Abtropfgitter in die Kaffeepadmaschine ein.
  - > Stecken Sie den Stecker des Netzkabels in eine Schutzkontaktsteckdose.
  - > Schützen Sie das Netzkabel vor Beschädigung:
    - Klemmen Sie das Netzkabel nicht ein.
    - Schützen Sie das Netzkabel vor scharfen Kanten, Feuchtigkeit, Hitze oder ÖL.

### 2.3 Wassertank füllen und Wasserfilter einsetzen



- > Um die Kaffeepadmaschine einzuschalten, drücken Sie die On-/Off-/C-Taste.  
*Solange der Wassertank leer ist, blinkt das Leuchtkreuz rot.*

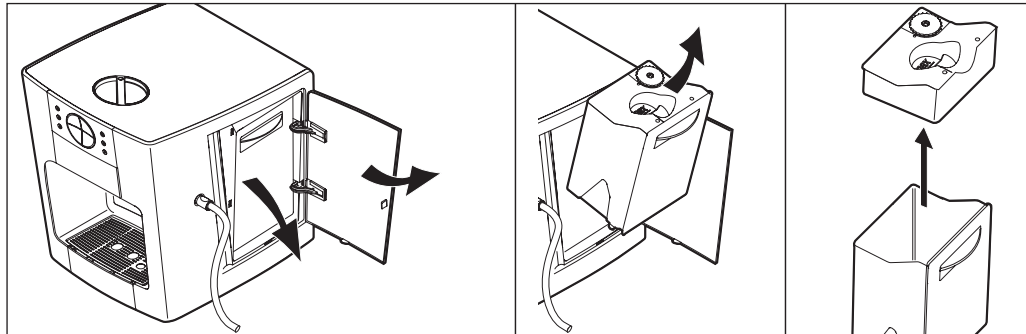


#### Vorsicht!

#### Mögliche Schäden an Ihrer Kaffeepadmaschine durch ungeeignete Flüssigkeiten!

Andere Flüssigkeiten als Trinkwasser verursachen in Ihrer Kaffeepadmaschine Schäden oder Verstopfungen.

- > Füllen Sie nur sauberes kaltes Trinkwasser in den Wassertank Ihrer Kaffeepadmaschine.
- > Füllen Sie den Wassertank niemals mit heißem Wasser, Mineralwasser oder Milch.

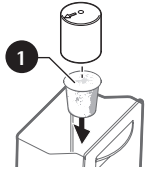


#### Wassertank entnehmen

- > Öffnen Sie die Tür zum Wassertank.
- > Kippen Sie den Wassertank nach außen, bis er in der Entnahmeposition einrastet.
- > Heben Sie den Wassertank dann nach oben heraus.
- > Nehmen Sie den Deckel ab und entnehmen Sie die im Tank eingelegten Zubehörteile.
- > Spülen Sie den Wassertank gründlich mit Leitungswasser aus.

## Inbetriebnahme

### Wasserfilter einsetzen

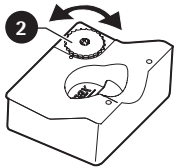


Je nach Qualität Ihres Leitungswassers, sollten Sie an dieser Stelle den Wasserfilter aus dem Lieferumfang einsetzen (siehe „2.1 Lieferumfang und optionales Zubehör“ auf Seite 5).

*Der Wasserfilter sorgt für einen unverfälschten Kaffeegeschmack. Er filtert Chlor und andere Verunreinigungen aus dem Wasser heraus.*

- > Spülen Sie den Wasserfilter zunächst unter Wasser aus.
- > Stecken Sie den Wasserfilter (1) in den Aufnahmeric am Boden des Wassertanks, ohne ihn einzudrücken.

### Wechselanzeige einstellen

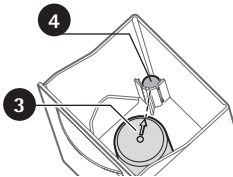


*Die Wirkung des Wasserfilters lässt mit zunehmender Benutzungsdauer nach. Bei einem täglichen Durchschnittsverbrauch von 8 Tassen Kaffee sollte der Wasserfilter spätestens nach 2 Monaten (ca. 500 Tassen) gewechselt werden.*

- > Stellen Sie die Wechselanzeige (2) am Tankdeckel auf den Zeitpunkt des nächsten Wasserfilterwechsels ein.

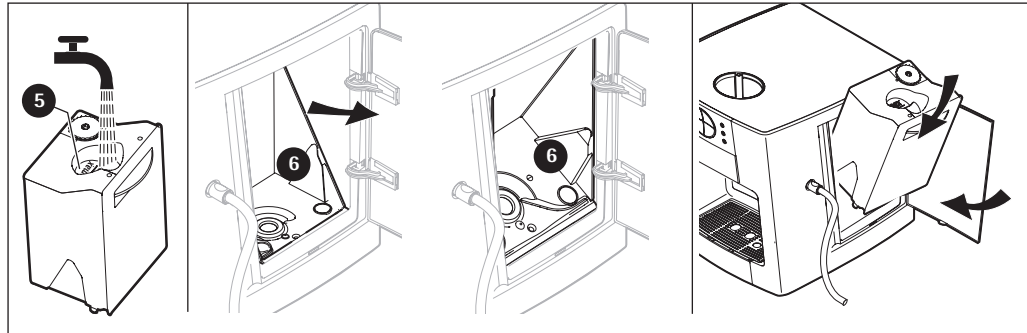
*Wasserfilter sind im Fachhandel erhältlich.*

### Ansaugkappe montieren



*Auch wenn Sie keinen Wasserfilter verwenden, muss die Ansaugkappe korrekt montiert werden, ansonsten kann der Tank bei der Getränkezubereitung nicht vollständig geleert werden und die letzte Tasse bleibt unvollständig gefüllt.*

- > Nehmen Sie die Ansaugkappe (3) und stecken Sie diese fest auf den Aufnahmeric am Boden des Wassertanks.
- > Achten Sie dabei darauf, dass die Pfeilmarkierung auf der Ansaugkappe in Richtung Schwimmerkapsel (4) zeigt.



**Wassertank füllen**

- > Setzen Sie den Tankdeckel auf den Wassertank.
- > Füllen Sie kaltes Leitungswasser durch die Einfüllöffnung bis zur max-Markierung (5).

**Wassertank einsetzen**

*Zum Einsetzen des Wassertanks muss die Kippvorrichtung (6) nach vorn gekippt sein.*

- > Kippen Sie die Kippvorrichtung (6) ggf. nach vorn.
  - > Setzen Sie den Wassertank in das Gerät ein und verschließen Sie die Tür.
- Die Reinigungstaste blinkt blau, um zur Spülung aufzufordern.*



**2.4 Spülung zur Inbetriebnahme**


- > Stellen Sie sicher, dass die leere Padkassette eingeschoben ist.
- > Drehen Sie den Verriegelungsknopf auf Position ●.
- > Stellen Sie ein mindestens 0,5 Liter fassendes Auffanggefäß mittig unter alle Ausläufe.



- > Drücken Sie die Reinigungstaste.

## Inbetriebnahme

*Anfangs läuft die Pumpe etwas lauter als gewöhnlich. Während der Spülung wird die Anzahl der erforderlichen Spülvorgänge elektronisch ermittelt. Sind mehrere Spülvorgänge notwendig, wird nach jeweils 45 Sekunden abgebrochen. Die Reinigungstaste blinkt wieder blau.*

- > Leeren Sie gegebenenfalls das Auffanggefäß, füllen Sie ggf. den Tank auf und drücken Sie erneut die Reinigungstaste.  
*Sobald ausreichend gespült wurde, wird Dampf erzeugt. Danach leuchtet das Leuchtkreuz rot. Das Wasser wird aufgeheizt.*
- > Stellen Sie den Verriegelungsknopf auf Position .



## 3 Bedienung

---

In diesem Kapitel erfahren Sie alles über die einfache Kaffeezubereitung mit der WMF 10 und wie Sie Ihre WMF 10 individuell anpassen können - Ganz nach Ihrem Geschmack!

Vor der ersten Bedienung müssen Sie die Inbetriebnahme durchgeführt haben (siehe Kapitel „2 Inbetriebnahme“ auf Seite 5 ff).

---



### **Gefahr!**

**Mögliche Verbrennungs- oder Verbrühungsgefahr an heißen Bauteilen oder durch Wasserdampf und heiße Flüssigkeiten!**

Die Ausläufe werden im Betrieb sehr heiß und können Sie bei Berührung verbrennen. Heiße Getränke und der austretende Dampf können Sie verbrühen.

- > Berühren Sie nicht die Getränkeausgabe mit den Ausläufen.
  - > Vermeiden Sie Kontakt mit dem austretenden Dampf und gehen Sie mit den heißen Getränken vorsichtig um.
- 

### 3.1 Ein- und Ausschalten, Zubereitung abbrechen



Mit der On-/Off-/C-Taste können Sie die Kaffeepadmaschine ein- und ausschalten oder die Zubereitung eines Getränks abbrechen.

- > Um die Kaffeepadmaschine einzuschalten, drücken Sie die On-/Off-/C-Taste.

*Das Leuchtkreuz*

- *blinkt rot, wenn der Wassertank gefüllt werden muss,*
- *leuchtet rot, solange das Gerät aufheizt,*
- *leuchtet weiß, sobald das Gerät betriebsbereit ist.*

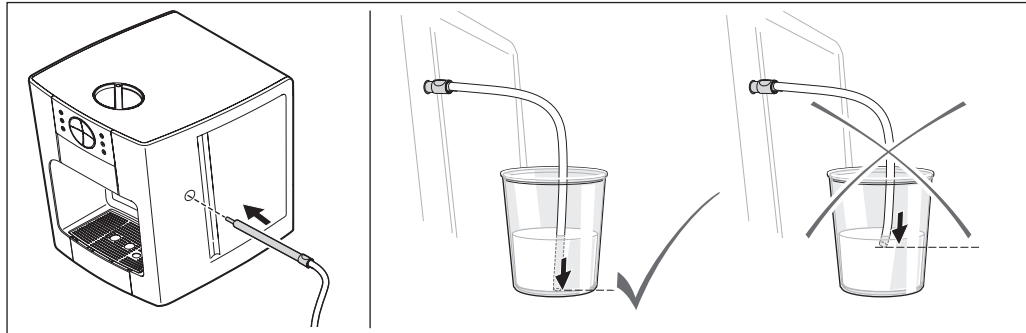
## Bedienung

- > Um die Kaffeepadmaschine wieder auszuschalten, drücken Sie die On-/Off-/C-Taste erneut, bis die Anzeigen erlöschen.
- > Falls Sie eine Getränkezubereitung vorzeitig abbrechen möchten, drücken Sie die On/Off/C-Taste.



Beachten Sie bei Abschalten oder Abbruch: Die Getränkeausgabe stoppt nicht sofort. Eine geringe Menge fließt nach dem Abschalten nach. Lassen Sie die Tasse noch so lange stehen.

### 3.2 WMF milk connector vorbereiten



Um Milchschaum für Cappuccino, Latte Macchiato oder Milchgetränke herzustellen, müssen Sie den Milchschauch des WMF milk connectors in ein Gefäß mit Milch hängen.



Milch ist ein sehr empfindliches Lebensmittel. Achten Sie beim Umgang mit Milch stets auf Sauberkeit. Bewahren Sie die Milch stets im Kühlschrank auf.

- > Füllen Sie ein Milchgefäß höchstens bis zu einer Höhe von 15 cm mit gekühlter Milch.
- > Stellen Sie das Milchgefäß rechts neben das Gerät.
- > Stecken Sie den WMF milk connector bis zum Anschlag in die Öffnung an der rechten Seite.
- > Hängen Sie den Milchschauch in die Milch.



Das Milchschauchende sollte bis zum Milchgefäß-Boden reichen, damit keine Luft eingesaugt wird.

---

### 3.3 Kaffeezubereitung

- > Füllen Sie täglich frisches Leitungswasser in den Wassertank.
- Sie können ganz einfach durch Einsatz handelsüblicher Kaffeepads Ihr Lieblingskaffeegetränk erhalten. Wie Sie die Kaffeepads in die Padkassette einlegen, lesen Sie in Kapitel 3.3.1 auf Seite 14 ff. Sie können auch frisch gemahlene Kaffee genießen. Verwenden Sie dazu anstelle der Kaffeepads die Kaffeemehlkassette wie in Kapitel 3.3.2 auf Seite 16 ff. beschrieben.



#### **Vorsicht!**

#### **Funktionsstörung durch Verstopfen der Padkassette!**

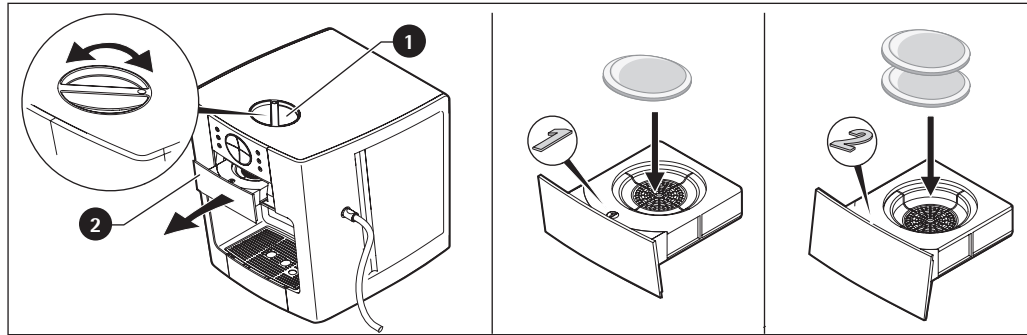
Beschädigte Pads, loses Kaffeepulver oder Instantkaffee verstopfen die Padkassette. Der Verriegelungsknopf blockiert und die Padkassette lässt sich nicht mehr entnehmen.

- > Geben Sie nur geeignete Kaffeepads oder die Kaffeemehlkassette in die Padkassette.
  - > Geben Sie niemals beschädigte Pads, loses Kaffeepulver oder Instantkaffee in die Padkassette.
  - > Prüfen Sie vor jedem Brühen, ob
    - die Öffnung in der Mitte der Padkassette frei ist,
    - die Pads unbeschädigt sind und
    - die Padkassette frei von Kaffeemehlresten ist.
-

## Bedienung

### 3.3.1 Kaffeepads einlegen

Verwenden Sie ausschließlich handelsübliche Kaffeepads mit 7 cm Außendurchmesser (Kaffeemenge ca. 7 g). Kaffeepads mit kleinerem Durchmesser liefern keinen optimalen Kaffee. Hardpads, die für Espresso-  
maschinen angeboten werden, und Pads mit Zusätzen für Cappuccino o. Ä. sind nicht verwendbar.



> Drehen Sie den Verriegelungsknopf (1) bis zur Position ◁| und gleich wieder zurück in die Grundstellung ○.

*Die Padkassette (2) wird dadurch zur leichteren Entnahme etwas aus dem Schacht heraus geschoben. Die Padkassette kann von zwei Seiten verwendet werden. Die mit ① gekennzeichnete Seite ist für ein Kaffeepad und die mit ② gekennzeichnete Seite für zwei Kaffeepads vorgesehen.*

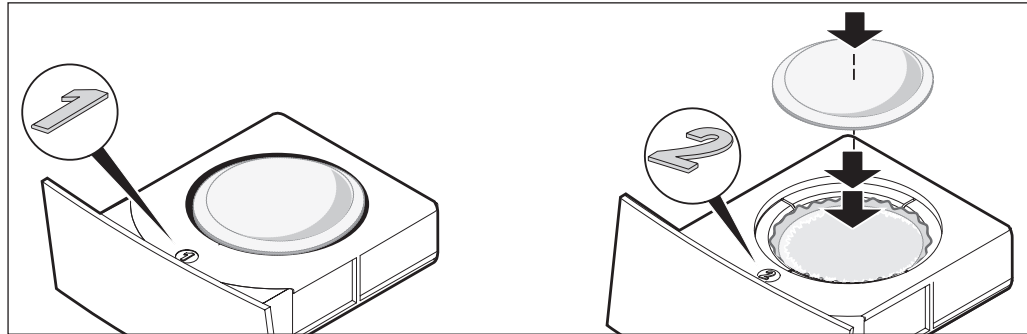


Die Menge des Kaffeepulvers in einem Pad ist optimal auf eine Tasse à 125 ml abgestimmt. Sie können die Füllmenge pro Tasse nach Ihren Wünschen variieren und damit die Stärke des Kaffees verändern.



Verschließen Sie die Pad-Vorratspackung sorgfältig, um Aromaverluste zu vermeiden.

Je sorgfältiger Sie die Kaffeepads einlegen, desto besser gelingt der Kaffee. Beachten Sie daher die folgenden Anweisungen:



**1 Kaffeepad einlegen**

- > Verteilen Sie das Pulver im Kaffeepad gleichmäßig bis zum Rand, damit kein Wasser am Pad vorbeifließen kann.
- > Legen Sie das Kaffeepad flach in die Vertiefung von Seite ①.

**2 Kaffeepads einlegen**

- > Drehen Sie die Packkassette auf Seite ②.
- > Drücken Sie das erste Kaffeepad so in die untere Vertiefung, dass sich der Papierrand des Kaffeepads nach oben stellt.
- > Legen Sie das zweite Kaffeepad flach darauf.
- > Achten Sie darauf, dass der Rand des oberen Kaffeepads flach in der Vertiefung der Packkassette liegt und nicht herausragt oder nach innen gefaltet ist.

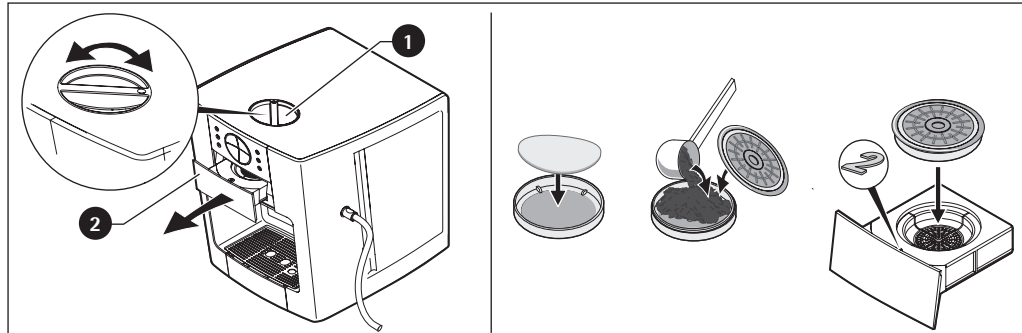
## Bedienung

### Padkassette einschieben

- > Achten Sie beim Einschieben der Padkassette darauf, dass sich das Pad nicht verschiebt. Ansonsten schließt die Dichtung nicht zuverlässig.
- > Drehen Sie den Verriegelungsknopf in Position ● so weit wie möglich nach rechts, um die Pads im Brühsystem fest einzuklemmen.

### 3.3.2 Kaffeemehlkassette einlegen

Für frisch gemahlene Kaffeebohnen steht Ihnen die Kaffeemehlkassette zur Verfügung.



- > Drehen Sie den Verriegelungsknopf (1) bis zur Position <| und gleich wieder zurück in die Grundstellung O.

*Die Padkassette (2) wird dadurch zur leichteren Entnahme etwas aus dem Schacht heraus geschoben. Die mit ② gekennzeichnete Seite der Padkassette ist auch für die Kaffeemehlkassette vorgesehen.*

- > Drehen Sie die Padkassette auf Seite ②.

- > Legen Sie ein Blatt Filterpapier in die Kaffeemehlkassette ein.

*Es hält Schwebstoffe zurück, was den Geschmack des Kaffees verfeinert.*

Sie können jedoch auch ohne Filterpapier arbeiten. Falls Sie Ersatz-Filterpapier benötigen, bekommen Sie es im Fachhandel oder direkt beim WMF-Service.

- > Füllen Sie Kaffee- oder ESPRESSOPulver ein. Die Kaffeemehlkassette fasst je nach Kaffeequalität 6 bis 7,5 g, ausreichend für eine Tasse Kaffee.
- > Streichen Sie die Kaffeemehlkassette randvoll ab und drücken Sie das Pulver nur leicht an.
- > Drücken Sie den Deckel auf.
- > Entfernen Sie außen anhaftende Pulverreste gründlich.  
*Pulverreste können die Padkassette verstopfen und den Verriegelungsknopf blockieren.*
- > Legen Sie die Kaffeemehlkassette in Seite ② der Padkassette ein.

**Padkassette  
einschieben**

- > Schieben Sie die vorbereitete Padkassette in den Schacht ein und drehen Sie den Verriegelungsknopf in Position ● so weit wie möglich nach rechts.



**3.3.3 Kaffee klein und Kaffee groß zubereiten**

Sie können zwischen einem kleinen oder großen Kaffee wählen.

Dabei haben Sie weitere Wahlmöglichkeiten zwischen

- einer Tasse
- zwei Tassen gleichzeitig („Doppeltassen-Funktion“)
- einer Tasse individueller Größe („Teach-In-Programmierung“)



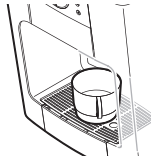
---

Wenn Sie einen kleinen Kaffee zubereiten möchten, sollten Sie die Tasse zunächst vorwärmen. Dazu können Sie etwas Heißwasser, wie in Kapitel 3.5 auf Seite 22 beschrieben, in die bereitgestellte Tasse laufen lassen.

---

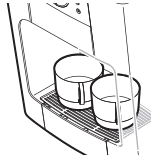
## Bedienung

### Eine Tasse



- > Stellen Sie eine Tasse mittig unter die beiden Kaffeeausläufe.
- > Warten Sie, bis das Leuchtkreuz weiß leuchtet.
- > Drücken Sie die Taste für Kaffee groß oder Kaffee klein.  
*Die Tasse wird mit der entsprechenden Menge gefüllt.*

### Doppeltassen-Funktion



x2

- Stellen Sie die zwei Tassen dicht nebeneinander unter die beiden Kaffeeausläufe.
- > Warten Sie, bis das Leuchtkreuz weiß leuchtet.
- > Drücken Sie die Doppeltassen - Taste.  
*Sie leuchtet 5 Sekunden lang.*
- > Drücken Sie in dieser Zeit die Taste für Kaffee groß oder Kaffee klein.  
*Beide Tassen werden mit der entsprechenden Menge gefüllt.*

### Teach-In- Programmierung

Mit der Teach-In Funktion können Sie die Füllmengen nach Ihren persönlichen Wünschen verändern. Für den kleinen Kaffee kann bis ca. 120 ml Füllmenge, für den großen Kaffee bis ca. 165 ml eingestellt werden. Kaffeemengen unter 50 ml liefern kein zufrieden stellendes Geschmacksergebnis.

- > Stellen Sie eine Tasse individueller Größe mittig unter die beiden Kaffeeausläufe.
- > Warten Sie, bis das Leuchtkreuz weiß leuchtet.
- > Halten Sie die Taste des Getränks gedrückt, für das Sie die Füllmenge verändern möchten (Kaffee groß oder Kaffee klein).

*Das Leuchtkreuz pulsiert anfangs weiß, weil der Brühvorgang startet. Nach 3 Sek. blinkt das Leuchtkreuz weiß, um anzuzeigen, dass der Teach-In-Modus aktiviert ist.*

- > Lassen Sie die Taste jetzt los und beobachten Sie den Füllstand.
- > Drücken Sie die Taste, sobald die gewünschte Füllmenge erreicht ist.  
*Das Leuchtkreuz blitzt 3mal weiß, um die erfolgreiche Programmierung zu bestätigen.*



## Bedienung

*Wenn Sie die Füllmenge auf die Maximalmenge einstellen wollen, drücken Sie die Taste nicht noch einmal. Die Kaffeeausgabe stoppt automatisch bei der Maximalmenge. Danach blitzt das Leuchtkreuz 3mal weiß, um die erfolgreiche Programmierung zu bestätigen.*

*Die Programmierung ist festgelegt, bis sie geändert oder auf Standardmenge zurückgesetzt wird.*

- Zubereitung beenden**
- > Drehen Sie den Verriegelungsknopf zurück in die Grundstellung **O**, sobald keine Flüssigkeit mehr austritt.
  - > Entnehmen Sie nach der Brühung verbrauchte Kaffeepads oder die Kaffeemehlkassette aus der Padkassette. Reinigen Sie die Kaffeemehlkassette nach Gebrauch unter fließendem Wasser.

### 3.3.4 Cappuccino und Latte Macchiato zubereiten



Diese Kaffeespezialitäten gelingen Ihnen noch besser, wenn Sie Kaffee-Softpads mit espressopulver verwenden.



**Eine Tasse**

- > Stellen Sie eine Tasse mittig unter die Ausläufe für Kaffee und Milchschaum.
- > Füllen Sie das Milchgefäß mit gekühlter Milch, stellen Sie es rechts neben das Gerät und hängen Sie den Milchschauch hinein.
- > Warten Sie, bis das Leuchtkreuz weiß leuchtet.

*Um Milchschaum zubereiten zu können, muss zuerst der Dampferzeuger aufheizen.*

- > Drücken Sie dafür die Cappuccino- oder Latte-Macchiato-Taste.

*Während des Aufheizens leuchtet das Leuchtkreuz rot. Sobald der Dampferzeuger bereit ist, pulsiert das Leuchtkreuz weiß und die Zubereitung startet unverzüglich.*

*Nacheinander laufen aufgeschäumte Milch und Kaffee in die Tasse. Bei Latte-Macchiato läuft der Kaffee*

## Bedienung

*erst nach einer Pause von 20 Sekunden nach. In dieser Zeit kann sich der Milchschaum von der Milch absetzen, um eine optimale Schichtung zu erreichen.*

### Teach-In- Programmierung

Mit der Teach-In Funktion können Sie die Füllmengen nach Ihren persönlichen Wünschen verändern. Der Milchschaum- und Kaffeeanteil ist dabei unabhängig voneinander bis jeweils ca. 250 ml wählbar.



Für Latte Macchiato können Sie ein 14 cm hohes Glas verwenden, wenn Sie die Tropfschale mit dem Abtropfgitter entfernen.

---

- > Stellen Sie eine Tasse individueller Größe mittig unter die Ausläufe für Kaffee und Milchschaum.
- > Warten Sie, bis das Leuchtkreuz weiß leuchtet.
- > Halten Sie die Taste des Getränks gedrückt, für das Sie die Füllmenge verändern möchten (Cappuccino oder Latte Macchiato).

*Das Leuchtkreuz leuchtet rot, während der Dampferzeuger aufheizt. Nach 3 Sek. blinkt das Leuchtkreuz rot-weiß, um anzuzeigen, dass der Teach-In-Modus aktiviert ist.*

- > Lassen Sie die Taste jetzt los und beobachten Sie den Füllstand.

*Die Zubereitung des Milchschaums startet automatisch sobald der Dampferzeuger bereit ist. Solange der Teach-In-Modus aktiv ist, blinkt das Leuchtkreuz weiß.*

- > Drücken Sie die Taste, sobald die gewünschte Milchschaummenge erreicht ist.  
*Die Kaffeezubereitung startet automatisch.*
- > Drücken Sie die Taste erneut, sobald die gewünschte Kaffeemenge erreicht ist.  
*Das Leuchtkreuz blitzt 3mal weiß, um die erfolgreiche Programmierung zu bestätigen.*

*Wenn Sie den Milchschaumanteil und/oder den Kaffeeanteil auf die Maximalmenge einstellen wollen, drücken Sie die Taste nicht noch einmal. Die Ausgabe stoppt automatisch jeweils bei der Maximalmenge. Danach blitzt das Leuchtkreuz 3mal weiß, um die erfolgreiche Programmierung zu bestätigen.*

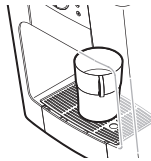
*Die Programmierung ist festgelegt, bis sie geändert oder auf den Standard zurückgesetzt wird.*



Sie können beim Teach-In auch das Mischungsverhältnis zwischen geschäumter Milch und Kaffee nach Ihrem persönlichen Geschmack verändern.

### Zubereitung beenden

- > Drehen Sie den Verriegelungsknopf zurück in die Grundstellung **O**, sobald keine Flüssigkeit mehr austritt.
- > Entnehmen Sie nach der Brühung verbrauchte Kaffeepads oder die Kaffeemehlkassette aus der Padkassette. Reinigen Sie die Kaffeemehlkassette nach Gebrauch unter fließendem Wasser.
- > Wenn Sie die Milchschaumeinheit nicht gleich noch einmal verwenden möchten, führen Sie eine Expressreinigung durch, wie in Kapitel „5.2.1 Expressreinigung WMF easy clean“ auf Seite 25 beschrieben.



### 3.4 Milchschaum

- > Stellen Sie eine Tasse unter die Milchschaumdüse (mittig hinten).
- > Füllen Sie das Milchgefäß mit gekühlter Milch, stellen Sie es rechts neben das Gerät und hängen Sie den Milchschauch hinein.
- > Warten Sie, bis das Leuchtkreuz weiß leuchtet

*Um Milchschaum zubereiten zu können, muss der Dampferzeuger aufheizen.*

- > Drücken Sie dazu kurz die Milchschaumtaste.

*Während des Aufheizens leuchtet das Leuchtkreuz rot.*

- > Wenn das Leuchtkreuz erneut weiß leuchtet, drücken Sie die Milchschaumtaste und halten Sie diese gedrückt, bis die gewünschte Füllmenge erreicht ist.

*Nach dem Loslassen fließt noch etwas Milchschaum nach.*

## Bedienung

- > Wenn Sie die Milchschaumeinheit nicht gleich noch einmal verwenden möchten, führen Sie eine Expressreinigung durch, wie in Kapitel „5.2.1 Expressreinigung WMF easy clean“ auf Seite 25 beschrieben.



---

Rühren Sie Instant-Kakaopulver in frischer Milch direkt im Milchgefäß glatt und klümpchenfrei an. Nach dem Aufschäumen können Sie ein wunderbar luftiges, trinkwarmes Kakaotränk genießen.

---



### 3.5 Heißwasser

Um Tee oder Instantgetränke zuzubereiten, können Sie Wasser mit optimaler Temperatur an der Heißwasserdüse entnehmen.

- > Stellen Sie eine Tasse unter den Heißwasserauslauf rechts.
- > Warten Sie, bis das Leuchtkreuz weiß leuchtet.
- > Drücken Sie die Heißwassertaste und halten Sie diese gedrückt, bis die gewünschte Füllmenge erreicht ist.

### 3.6 Füllmengen auf Standard zurücksetzen

- > Halten Sie die On/Off/C-Taste und die Doppeltassen-Taste gleichzeitig solange gedrückt, bis das Leuchtkreuz 3mal kurz aufblitzt.

*Damit sind alle im Teach-In-Modus programmierten persönlichen Füllmengen auf die Standardwerte zurückgesetzt.*

Kaffee klein	ca. 60 ml
Kaffee groß	ca. 130 ml
Cappuccino	ca. 150 ml
Latte Macchiato	ca. 260 ml

## 4 Energiesparfunktionen

---

Ihre Kaffeepadmaschine ist mit mehreren Funktionen ausgestattet, die den Energieverbrauch reduzieren.

### 4.1 Schlafmodus

*Wenn Sie das Gerät ca. 5 Minuten lang nicht mehr benutzt haben, wird automatisch der Schlafmodus aktiviert. Das Leuchtkreuz blinkt dann langsam rot.*

> Um die Bereitschaft wieder herzustellen, drücken Sie die Taste des gewünschten Getränks.

*Das Leuchtkreuz leuchtet rot, weil das Gerät aufheizt. Bei Brühbereitschaft leuchtet das Leuchtkreuz weiß.*

Wenn Sie Cappuccino, Latte Macchiato oder Milchschaum wählen, leuchtet das Leuchtkreuz erst dann weiß, wenn der Dampferzeuger bereit ist. Anschließend können Sie sofort die Zubereitung starten.

### 4.2 Automatische Aus-Schaltung

*Wenn Sie das Gerät ca. 30 Minuten lang nicht mehr benutzt haben, schaltet es selbstständig in den Aus-Zustand. Der Stromverbrauch beträgt dann weniger als 0,5 Watt.*

Das Gerät entspricht damit bereits jetzt den ab 2013 geltenden, verschärften Anforderungen der Ökodesign-Richtlinie 2005/32/EG im Hinblick auf den Stromverbrauch elektrischer Haushaltsgeräte im Aus-Zustand.

## 5 Pflege der Kaffeepadmaschine

---

Damit Sie immer Freude an Ihrer Kaffeepadmaschine haben und alle Kaffee-Spezialitäten ihr volles Aroma entfalten können, achten Sie auf eine regelmäßige Pflege.

### 5.1 Übersicht Pflege

Pflegeschritt	Pflegeintervall	Kapitel
Milchschaumeinheit reinigen (Expressreinigung WMF easy clean)	- direkt nach Zubereitung von Getränken mit Milch, wenn die Milchschaumeinheit nicht gleich noch einmal verwendet wird - spätestens beim Ausschalten	5.2
Manuelle Grundreinigung der Milchschaumeinheit	- täglich nach dem letzten Milchaufschäumen - wenn die Milchschaumzubereitung nicht gelingt	5.4.1
Spülung	- Alle 2-3 Tage - Bei Bedarf	5.3
Tropfschale reinigen	- täglich	5.4
Padkassette reinigen	- täglich	5.4.3
Wassertank reinigen	- wöchentlich	5.4
Gehäuse reinigen	- wöchentlich	5.4
Maschine entkalken	- Nach Aufforderung durch Blinken der Entkalkungstaste (abhängig von Wasserhärte) - wenn sich die Tassenfüllmenge rapide verringert	5.5
Dampfdüse reinigen	- monatlich	5.4.4

## 5.2 Milchschaumeinheit reinigen

Für eine dauerhaft zuverlässige Funktion der Milchschaumeinheit beachten Sie bitte folgende Hinweise:

- > Führen Sie nach jedem Einsatz eine Expressreinigung durch, wenn Sie die Milchschaumeinheit nicht gleich noch einmal verwenden möchten.
- > Führen Sie einmal täglich nach dem letzten Aufschäumen eine manuelle Reinigung der Milchschaumeinheit durch, wie in Kapitel „5.4.1 Milchschaumeinheit“ auf Seite 29 ff. beschrieben.

### 5.2.1 Expressreinigung WMF easy clean

- > Stellen Sie eine Tasse unter die Milchschaumdüse.
- > Füllen Sie das Milchgefäß mit kaltem Wasser, stellen Sie es rechts neben das Gerät und hängen Sie den Milchschauch hinein.
- > Drücken Sie kurz die Reinigungstaste, um die Expressreinigung zu starten.  
*Wasser wird durch die Milchschaumeinheit gesaugt und spült sie aus.*
- > Um die Reinigung zu unterstützen, können Sie den WMF milk connector am Griffstück immer wieder hin und her drehen und schieben.

### 5.2.2 Reinigungsaufforderung



*Sollten Sie die Expressreinigung versäumt haben, werden Sie beim Ausschalten des Gerätes durch die blinkende Reinigungstaste darauf hingewiesen.*

Solange die Reinigungstaste blinkt (1 Minute), können Sie die Expressreinigung starten.

*Danach schaltet das Gerät in den Aus-Zustand.*

*Wenn Sie das Gerät manuell ausschalten oder wenn sich das Gerät automatisch ausgeschaltet hat, werden Sie beim erneuten Einschalten 1 Minute lang durch die blinkende Reinigungstaste zum Reinigen aufgefordert.*

Sie können dann eine Expressreinigung durchführen.

Wenn die Milchrückstände jedoch schon getrocknet sind, hilft nur noch die manuelle Reinigung, wie im Kapitel „5.4.1 Milchschaumeinheit“ auf Seite 29 ff. beschrieben.

### 5.3 Spülung

Spülen Sie das Gerät, wenn es mehrere Tage nicht benutzt wurde. Dadurch wird der Inhalt des Heizsystems durch frisches Wasser ersetzt.



#### **Gefahr!**

#### **Verbrühungsgefahr!**

Bei der Spülung wird heißer Dampf erzeugt.

- > Achten Sie darauf, dass die Milchschaumeinheit am Gerät montiert ist und ein Gefäß darunter steht.



Starten Sie die Spülung direkt nach dem Einschalten, noch vor dem Aufheizen. So sparen Sie Energie.

- 
- > Spülen Sie den Wassertank aus.

*Nach dem Ausspülen des Wassertanks saugt die Pumpe anfangs Luft an, wodurch ein lautes Geräusch verursacht werden könnte. Dies ist ein normaler Vorgang.*

- > Bevor Sie den Tankdeckel wieder aufsetzen, prüfen Sie, ob die Ansaugkappe ordnungsgemäß montiert ist.
- > Füllen Sie den Wassertank durch die Einfüllöffnung im Tankdeckel bis zu dessen max-Markierung.
- > Setzen Sie den Wassertank in das Gerät ein und verschließen Sie die Tür.
- > Stellen Sie sicher, dass die leere Padkassette eingeschoben ist und drehen Sie den Verriegelungsknopf auf Position ●.
- > Füllen Sie das Milchgefäß mit kaltem Wasser, stellen Sie es rechts neben das Gerät und hängen Sie den



Milchschlauch hinein.

- > Stellen Sie ein mindestens 0,5 Liter fassendes Auffanggefäß mittig unter alle Ausläufe.
- > Schalten Sie das Gerät an der On/Off/C-Taste ein.
- > Halten Sie unmittelbar nach dem Einschalten die Reinigungstaste so lange gedrückt (3 bis 4 Sekunden), bis die Pumpe anläuft.

*Das gesamte Heizsystem wird gespült. Dabei wird Wasser aus dem Auffanggefäß durch die Milchschaumeinheit gesaugt.*

- > Drehen Sie den Verriegelungsknopf zurück in die Grundstellung **O**, sobald keine Flüssigkeit mehr austritt.

#### 5.4 Manuelle Reinigung

- > Ziehen Sie vor dem Reinigen den Netzstecker.
- > Lassen Sie das Gerät nicht längere Zeit ohne Wassertank stehen.



#### **Gefahr!**

#### **Mögliche Lebensgefahr durch Stromschlag!**

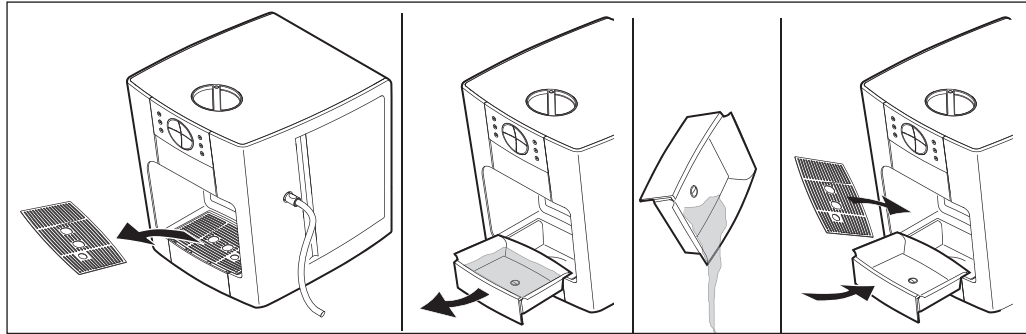
Wasser oder andere Flüssigkeiten, die in die Elektronik Ihrer Kaffeepadmaschine gelangen, können zu lebensgefährlichen Stromschlägen führen.

- > Reinigen Sie Ihre Kaffeepadmaschine nicht unter fließendem Wasser, nicht mit Dampfreinigern und nicht mit Dampfstrahlgeräten.
  - > Öffnen Sie keinesfalls das Gehäuse Ihrer Kaffeepadmaschine.
  - > Greifen Sie nicht in das Innere Ihrer Kaffeepadmaschine, verwenden Sie keine Werkzeuge oder ähnliches.
-

## Pflege der Kaffeepadmaschine

### Gehäuse reinigen

- > Wischen Sie das Gehäuse von außen nur mit einem feuchten Tuch ab. Verwenden Sie keine scharfen oder scheuernden Reinigungsmittel, sie würden die Oberfläche beschädigen.



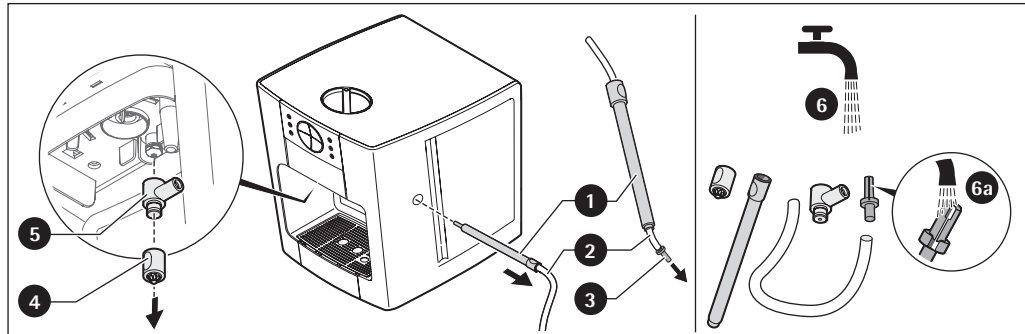
### Tropfschale entleeren

- > Entleeren Sie die Tropfschale regelmäßig, um ein Überlaufen zu vermeiden.

### Abnehmbare Teile reinigen

- > Bis auf den Wassertank können alle abnehmbaren Teile in die Spülmaschine gegeben werden. Lesen Sie dafür die folgenden Kapitel 5.4.1 bis 5.4.4.
- > Reinigen Sie den Wassertank in warmem Spülwasser und mit klarem Wasser.

### 5.4.1 Milchschaumeinheit



- > Ziehen Sie das Griffstück (1) des Milchschauchadapters (3) mit dem Milchschauch (2) nach rechts aus dem Gerät heraus.
- > Danach können Sie den Mischer (5) mit der Milchschaumdüse (4) nach unten abziehen.
- > Reinigen Sie Mischer, Griffstück, Milchschauch, Milchschauchadapter und Milchschaumdüse mit einer weichen Bürste im Spülwasser (6).
- > Trocknen Sie alles sorgfältig ab.
- > Alternativ können Sie die Teile auch in den Besteckkorb Ihrer Spülmaschine geben. Achten Sie dabei darauf, dass Sie kleine Teile nicht verlieren.
- > Am Milchschauchadapter (3) befindet sich ein Luftkanal (6a). Reinigen Sie ihn besonders sorgfältig.
- > Prüfen Sie auch, ob die Bohrung im Milchschauchadapter (3) frei ist.

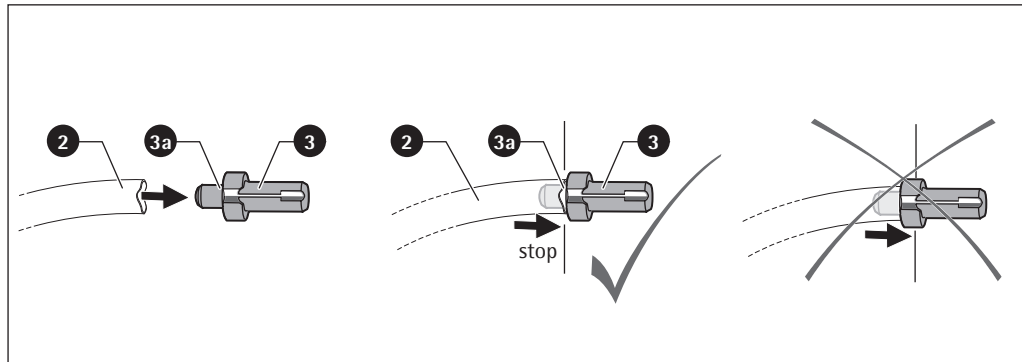


Um die Funktion der Milchschaumeinheit zu erhalten, sollten die Milch führenden Teile mindestens 1 x wöchentlich in den WMF Milchsystemreiniger eingelegt werden. Geben Sie eine Dosierkappe (20 ml) in 1/4 Liter Wasser. Legen Sie die Milch führenden Teile über Nacht in die Lösung ein.

## Pflege der Kaffeepadmaschine

### Teile nach Reinigung montieren

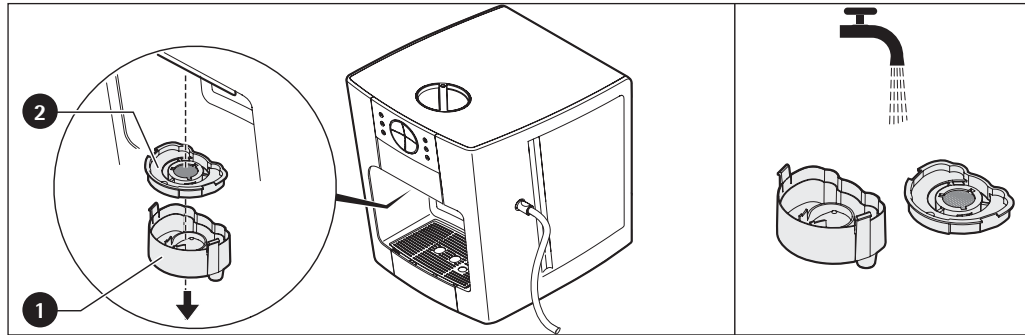
- > Reinigen Sie einmal monatlich zusätzlich die Dampfdüse (siehe Kapitel „5.4.4 Dampfdüse“ auf Seite 32 ff.), bevor Sie die Teile der Milchschaumeinheit wieder montieren.
- > Stecken Sie den Mischer (4) mit der Milchschaumdüse (3) von unten bis zum Einrasten auf den Dampfauslass (7).



- > Stecken Sie den Milchschauch (2) auf den Milchschauchadapter (3). Schieben Sie den Milchschauch nur bis zum Rand (3a) auf den Milchschauchadapter (3), jedoch nicht bis zum Anschlag.
- > Schieben Sie anschließend das Griffstück (1) über den Milchschauch (2), bis es fest auf dem Milchschauchadapter (3) klemmt.
- > Stecken Sie das Griffstück (1) mit dem Milchschauchadapter (3) bis zum Anschlag in die dafür vorgesehene Öffnung am Gerät.

*Wenn Sie die Milchschaumeinheit nicht richtig montieren, werden beim Aufschäumen Milch und Dampf spritzen und der Milchschaum wird nicht gelingen.*

#### 5.4.2 Kaffeeauslaufkassette mit Siebeinsatz



*Bereits bei geringen Ablagerungen im Siebeinsatz (2) verschlechtert sich die Qualität der Crema deutlich. Dies könnte bei Kalkrückständen durch sehr hartes Leitungswasser bereits nach 100 Tassen der Fall sein.*

- > Reinigen Sie deshalb den Siebeinsatz regelmäßig. Drücken Sie dabei nicht gegen die übereinander liegenden Siebe im Siebeinsatz.
  
- > Ziehen Sie die Kaffeeauslaufkassette (1) mit dem Siebeinsatz (2) nach unten ab.
- > Entfernen Sie Kaffeerückstände mit einer weichen Bürste im Spülwasser oder geben Sie die Teile in die Spülmaschine.
- > Falls auf den Sieben des Siebeinsatzes (2) noch Kalkablagerungen sichtbar sind, legen Sie diesen in Entkalkerlösung. Spülen Sie den Siebeinsatz (2) anschließend noch einmal ab.
- > Stecken Sie den Siebeinsatz (2) nach der Reinigung zurück in die Kaffeeauslaufkassette (1).
- > Setzen Sie die Kaffeeauslaufkassette (1) wieder in das Gerät ein und drücken Sie sie an, bis sie einrastet.

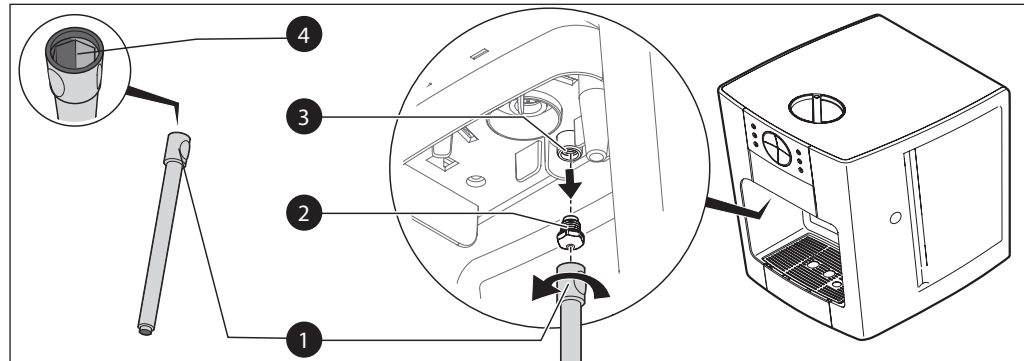
## Pflege der Kaffeepadmaschine

### 5.4.3 Padkassette und Kaffeemehlkassette

- > Entfernen Sie Kaffeepads und die Kaffeemehlkassette nach Gebrauch aus der Padkassette.
- > Entfernen Sie das Kaffeemehl aus der Kaffeemehlkassette.
- > Reinigen Sie die Kaffeemehlkassette unter fließendem Wasser.
- > Prüfen Sie regelmäßig, ob die Mittelöffnung der Padkassette frei ist. Sie könnte z. B. auch durch Zellstofffasern von Küchentüchern verstopft werden.
- > Reinigen Sie die Padkassette mit einer feinen Bürste im Spülwasser oder in der Spülmaschine.

### 5.4.4 Dampfdüse

*Einmal monatlich, während der manuellen Reinigung der Milchschaumeinheit (Kapitel 5.4.1 auf Seite 29 ff.), sollte zusätzlich die Dampfdüse gereinigt werden.*



- > Reinigen Sie die rote Dampfdüse (2) monatlich, wenn Sie häufig Milch aufschäumen; spätestens, wenn Sie feststellen, dass weniger Dampf zur Verfügung steht.
- > Schrauben Sie die rote Dampfdüse (2) aus dem Dampfaustritt (3) heraus. Verwenden Sie dazu bei

Bedarf den Sechskantschlüssel (4) im Griffstück (1) der Milchschaumeinheit.

- > Prüfen Sie, ob die Bohrung der Dampfdüse frei ist.
- > Legen Sie die Dampfdüse ggf. für ca. 30 Minuten in Entkalkerlösung.
- > Starten Sie ohne die Dampfdüse eine Spülung, wie im Kapitel „5.3 Spülung“ auf Seite 26 ff. beschrieben.



### **Gefahr!**

#### **Verbrühungsgefahr!**

Bei der Spülung wird heißer Dampf erzeugt

- > Fassen Sie während der Spülung nicht unter den Dampfauslass.
- > Schalten Sie das Gerät ab und lassen Sie es 5 Minuten abkühlen, bevor Sie fortfahren.

- 
- > Schrauben Sie erst nach der Abkühlpause die Dampfdüse wieder fest in den Dampfauslass (3) ein.

## **5.5 Entkalkung**

Entkalken Sie Ihre Kaffeepadmaschine regelmäßig, damit Sie einwandfrei funktioniert.

### **5.5.1 Verkalkungsanzeige**



*Ihr Gerät besitzt eine automatische Verkalkungserkennung. Wenn Sie die Maschine entkalken müssen, blitzt die Entkalkungstaste.*

*Je nach Kaffeekonsum und Wasserhärte werden Sie schon nach 4 bis 10 Wochen zum Entkalken aufgefordert. Nachdem die Entkalkungstaste erstmals geblitzt hat, wird das Gerät nach 50 weiteren Getränkezubereitungen gesperrt.*

*Bei einer Sperrung blinken die Verkalkungsanzeige und das Leuchtkreuz gemeinsam.*

- > Entkalken Sie das Gerät.

*Zum Schutz vor zu starker Verkalkung ist das Gerät auf sehr hartes Wasser voreingestellt.*

- > Erfragen Sie die Wasserhärte Ihres Leitungswassers gegebenenfalls beim zuständigen Wasserwerk oder

## Pflege der Kaffeepadmaschine

der kommunalen Verwaltung.

- > Verändern Sie die Einstellung, wenn die Wasserhärte geringer als 21°dH ist.  
*Sie werden dann nicht mehr so häufig zum Entkalken aufgefordert.*

### 5.5.2 Einstellung der Wasserhärte

Für die Einstellung der Wasserhärte muss das Gerät im Aus-Zustand sein.

- > Halten Sie die Entkalkungstaste so lange gedrückt (3 bis 4 Sekunden), bis das Leuchtkreuz weiß aufblitzt.

*Die Anzahl der Impulse zeigt die aktuelle Einstellung an.*

- > Drücken Sie wiederholt die Entkalkungstaste.  
*Mit jedem Drücken verändert sich die Einstellung.*

Blitzsignal	Härte	Ca- und Mg-Ionen
• • •	0 - 7° dH	<1,3 mmol/l
•• •• ••	>7 - 14° dH	>1,3...2,5 mmol/l
••• ••• •••	>14 - 21° dH	>2,6...3,8 mmol/l
•••• •••• ••••	>21° dH	>3,8 mmol/l

- > Drücken Sie die On/Off/C-Taste, um die korrekte Wasserhärte zu speichern.
- > Das Leuchtkreuz blitzt 3mal kurz weiß auf, um die erfolgreiche Programmierung zu bestätigen.
- > Machen Sie beim Einstellen der Wasserhärte keine Pausen von mehr als 10 Sekunden.  
*Das Gerät schaltet sonst wieder automatisch in den Aus-Zustand und behält den ursprünglich*



*eingestellten Wert bei.*

Sie können die Einstellung jederzeit überprüfen, indem Sie den ersten Schritt der Einstellung wiederholen.

### 5.5.3 Entkalkungsmittel

Das automatische Entkalkungsprogramm Ihrer Kaffeepadmaschine ist für die Verwendung von 125 ml WMF 1 Entkalker optimiert.

> Verwenden Sie zur Entkalkung des Gerätes daher ausschließlich dieses Produkt in der angegebenen Menge.

Nur so wird sichergestellt, dass in der kurzen Entkalkungszeit eine vollständige Entkalkung stattfindet und die Materialien geschont werden.



#### **Gefahr!**

#### **Mögliche Gesundheitsgefährdung durch Entkalkungsmittel!**

Entkalkungsmittel sind reizend und können Ihre Gesundheit beeinträchtigen. Reinigungs- und Entkalkungsmittel können Kunststoffteile der Kaffeepadmaschine und andere Gegenstände sowie Textilien beschädigen.

- > Vermeiden Sie den Kontakt mit dem Entkalkungsmittel und nehmen Sie es nicht ein.
  - > Halten Sie das Entkalkungsmittel von Kindern fern.
  - > Mischen Sie das Entkalkungsmittel nicht mit anderen Reinigungs- und Entkalkungsmitteln oder mit anderen Chemikalien.
  - > Waschen Sie Ihre Hände nach Verwendung des Entkalkungsmittels.
-



**Vorsicht!**

**Beschädigung des Geräts durch ungeeignete Entkalkungsmittel!**

Wenn Sie Essig oder Essigessenz verwenden, können Materialien im Gerät dadurch beschädigt werden. Die Entkalkung mit Zitronensäure ermöglicht keine vollständige Entkalkung. Für Schäden, die durch Verwendung eines ungeeigneten Entkalkungsmittels oder Nichtbeachtung der Entkalkungsvorschrift entstehen, besteht kein Gewährleistungsanspruch.

> Verwenden Sie daher ausschließlich das von uns empfohlene Entkalkungsmittel.

---

> Gehen Sie sorgfältig mit dem Entkalkungsmittel um und achten Sie darauf, dass keine Schäden an Möbeln oder Kleidung verursacht werden.

**5.5.4 Entkalkungsprogramm anwenden**

Ihre Kaffeepadmaschine verfügt über ein automatisches Entkalkungsprogramm, das ca. 35 bis 40 Minuten dauert.

- > Stellen Sie ein Auffanggefäß mit mindestens 1 bis 1,2 Liter Fassungsvermögen bereit, das unter die Ausläufe passt.
- > Entfernen Sie gegebenenfalls die Tropfschale mit dem Abtropfgitter.

*Sobald das Entkalkungsprogramm läuft, kann es im Notfall nur durch Ziehen des Netzsteckers unterbrochen werden.*

**Vorbereitungen** Das Gerät muss im Aus-Zustand sein.

- > Entfernen Sie die Milchschaumeinheit und die Kaffeeauslaufkassette.
- > Schrauben Sie die rote Dampfdüse aus dem Dampfauslass heraus. Verwenden Sie dazu bei Bedarf den Sechskantschlüssel im Griffstück der Milchschaumeinheit (siehe Kapitel „5.4.4 Dampfdüse“ auf Seite 32 ff.).
- > Nehmen Sie die Ansaugkappe aus dem Wassertank.

- > Nehmen Sie den Wasserfilter aus dem Wassertank heraus und legen Sie die Dampfdüse an die Stelle des Wasserfilters.
- > Stecken Sie die Ansaugkappe wieder fest auf.
- > Beachten Sie, dass die Pfeilmarkierung auf der Ansaugkappe in Richtung Schwimmerkapsel zeigt. (siehe Abschnitt „Ansaugkappe montieren“ auf Seite 8).
  
- > Gießen Sie 125 ml WMF1 Entkalker in das bereitgestellte Auffanggefäß.
- > Füllen Sie es anschließend mit Leitungswasser auf eine Gesamtmenge von mindestens 1 bis 1,2 Liter auf
- > Geben Sie die Entkalkerlösung dann in den leeren Wassertank und setzen Sie ihn in das Gerät ein.
- > Stellen Sie anschließend das leere Auffanggefäß unter die Ausläufe der Getränkeausgabe.
- > Stellen Sie sicher, dass die leere Padkassette eingeschoben ist und drehen Sie den Verriegelungsknopf auf Position ●.

- Entkalken**
- > Schalten Sie das Gerät an der On/Off/C-Taste ein.
  - > Halten Sie unmittelbar nach dem Einschalten die Entkalkungstaste so lange gedrückt (3 bis 4 Sekunden), bis die Pumpe anläuft.

*Mit dem Start des Entkalkungsprogramms leuchtet die Entkalkungstaste dauerhaft. Nach ca. 30 Minuten ist der erste Abschnitt des Entkalkungsprogramms beendet. Das Leuchtkreuz blinkt rot.*

- Spülen**
- > Spülen Sie den Wassertank aus und füllen Sie ihn anschließend mit 1 Liter Leitungswasser.
  - > Setzen Sie den Wassertank wieder in das Gerät ein.

*Die Reinigungstaste blinkt.*

- > Stellen Sie das entleerte Auffanggefäß wieder unter die Ausläufe.
- > Drücken Sie die Reinigungstaste.

*Das Spülen beginnt.*

- > Sobald das Leuchtkreuz wieder rot blinkt, spülen Sie noch einmal. Wiederholen Sie dazu die genannten

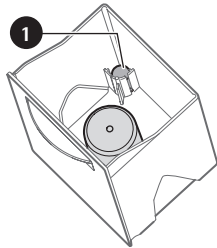
## Pflege der Kaffeepadmaschine

### Schritte.

*Nach dem zweiten Spülen schaltet das Gerät selbstständig in den Aus-Zustand.*

- > Drehen Sie den Verriegelungsknopf zurück in die Grundstellung **O**, sobald der Auslauf beendet ist.
- > Nehmen Sie die Dampfdüse aus dem Wassertank.
- > Prüfen Sie, ob die Bohrung frei ist und schrauben Sie sie fest in den Dampfauslass.
- > Setzen Sie den Wasserfilter wieder ein, wie im Abschnitt „Wasserfilter einsetzen“ auf Seite 8 beschrieben.
- > Geben Sie Padkassette, Kaffeeauslaufkassette und Siebeinsatz nach dem Entkalken am besten in die Spülmaschine.

## 6 Maßnahmen zur Problembekämpfung



Problem	Maßnahme zur Bekämpfung
Wassertank lässt sich nicht einsetzen	Wassertank-Wippe nicht in Entnahmeposition? > Kippen Sie die Wassertank-Wippe nach vorne, bis sie in der Entnahmeposition einrastet.
Nach der Spülung bei Inbetriebnahme kommt nur kaltes Wasser	> Wiederholen Sie die Inbetriebnahme. > Achten Sie darauf, dass der Wassertank ausreichend mit kaltem Wasser gefüllt ist. > Unterbrechen Sie die Spülvorgänge nicht.
Leuchtkreuz blinkt rot	Wassertank leer? > Füllen Sie den Wassertank mit kaltem Wasser.  Schwimmkapsel (1) im Wassertank blockiert? > Entfernen Sie ggf. Fremdkörper, die die Schwimmkapsel (1) blockieren. > Entkalken Sie den Wassertank.
Die Verkalkungsanzeige und das Kreuz der Getränketaste blinken gemeinsam	Das Gerät ist verkalkt und für weitere Zubereitungen gesperrt. > Entkalken Sie die Kaffeepadmaschine.

## Maßnahmen zur Problembeseitigung

<b>Problem</b>	<b>Maßnahme zur Beseitigung</b>
Pumpe verursacht laute Geräusche	Ansaugkappe nicht richtig montiert? >Prüfen Sie den festen Sitz der Ansaugkappe am Boden des Wassertanks.  Auch wenn Sie keinen Wasserfilter verwenden, muss die Ansaugkappe fest montiert sein.
Padkassette lässt sich nicht verriegeln	Kaffeepad nicht richtig eingelegt? >Prüfen Sie, ob das Kaffeepad richtig in der Padkassette liegt. >Drücken Sie bei 2 Kaffeepads das untere fest in die Mulde. >Klopfen Sie das Kaffeepad an, sodass in dessen Mitte eine kleine Vertiefung entsteht.
Kaffeestärke ist nicht ausreichend	Kaffeepad nicht richtig eingelegt? >Prüfen Sie, ob das Kaffeepad richtig in der Padkassette liegt (vgl. dazu Kapitel „Kaffeepads einlegen“ auf Seite 14 ff.).  Kaffeemehlkassette nicht richtig gefüllt? >Füllen Sie die Kaffeemehlkassette vollständig. >Streichen Sie das Kaffeemehl randvoll ab. >Drücken Sie das Pulver leicht an.

Problem	Maßnahme zur Beseitigung
Es kommt kein Wasser	Wassertank leer? > Füllen Sie den Wassertank mit kaltem Wasser.  Ansaugkappe nicht richtig montiert? > Prüfen Sie den festen Sitz der Ansaugkappe am Boden des Wassertanks. Auch wenn Sie keinen Wasserfilter verwenden, muss die Ansaugkappe fest montiert sein.
Tassen werden links und rechts ungleichmäßig gefüllt	Geringe Füllunterschiede sind nie vollständig zu vermeiden. Nach einer längeren Benutzungsdauer passt sich die Füllmenge an.  Aufstellfläche nicht waagrecht? > Stellen Sie Ihre Kaffeepadmaschine auf eine waagerechte Aufstellfläche.
Füllmenge verringert sich allmählich.	Drehen Sie den Verriegelungsknopf immer so weit wie möglich nach rechts. > Prüfen Sie regelmäßig, ob die Mittelöffnung der Padkassette frei ist, um Verstopfungen zu vermeiden. > Entkalken Sie die Kaffeepadmaschine rechtzeitig. > Prüfen Sie den festen Sitz der Ansaugkappe am Boden des Wassertanks. Auch wenn Sie keinen Wasserfilter verwenden, muss die Ansaugkappe fest montiert sein. > Führen Sie eine Spülung durch, um Luft unter der Ansaugkappe zu entfernen.
Keine Milchausgabe, obwohl Milch im Behälter ist	Führen Sie eine Spülung durch. > Reinigen Sie die Dampfdüse.

## Maßnahmen zur Problembeseitigung

Problem	Maßnahme zur Behebung
Kaffee hat keine Crema	<p>Die optimale Qualität der Crema stellt sich erst ein, nachdem Sie Ihre Kaffeepadmaschine einige Male verwendet haben.</p> <p>Siebeinsatz verkalkt?</p> <p>&gt; Lesen Sie dazu Kapitel „5.4.2 Kaffeeauslaufkassette mit Siebeinsatz“ auf Seite 31.</p> <p>&gt; Reinigen und entkalken Sie den Siebeinsatz regelmäßig.</p>
Kaffeedüse tropft lange nach	<p>Verriegelungsknopf in Grundstellung <b>O</b>?</p> <p>&gt; Stellen Sie den Verriegelungsknopf nach dem Brühen immer zurück in die Grundstellung <b>O</b>, so wird ein längeres Nachtropfen verhindert.</p>
Kein Milchschaum, nur warme Milch	<p>Dampfdüse falsch montiert?</p> <p>&gt; Prüfen Sie, ob die Dampfdüse fest im Dampfauslass eingeschraubt ist.</p> <p>Verwendete Milch zu warm?</p> <p>&gt; Verwenden Sie gekühlte Milch (4°C bis 8°C).</p> <p>Milchschlauchadapter nicht korrekt eingesteckt?</p> <p>&gt; Schieben Sie den Milchschlauchadapter bis zum Anschlag in den Mischer.</p>



Problem	Maßnahme zur Beseitigung
Milchschaum hat grobe Blasen	<ul style="list-style-type: none"> <li>&gt; Prüfen Sie, ob die Dampfdüse fest im Dampfauslass eingeschraubt ist.</li> <li>&gt; Reinigen Sie die Milchschaumeinheit. Der WMF Milchschaumreiniger unterstützt die Reinigung.</li> <li>&gt; Entfernen Sie Verunreinigungen am Luftkanal des Milchschaumadapters.</li> <li>&gt; Prüfen Sie, ob dessen Durchgangsbohrung offen ist. Ein Milchschaumadapter mit beschädigtem Luftkanal muss ersetzt werden.</li> </ul>
Reinigungstaste blinkt nach Ausschalten einige Zeit nach	<ul style="list-style-type: none"> <li>&gt; Reinigen Sie die Milchschaumeinheit.</li> <li>&gt; Führen Sie eine Expressreinigung durch.</li> </ul>
Wasser tritt am Griff der Padkassette aus	<p>Kaffeepad nicht richtig eingelegt?</p> <ul style="list-style-type: none"> <li>&gt; Prüfen Sie, ob das Kaffeepad richtig in der Padkassette liegt. Wenn der Papierrand des Kaffeepads über den Rand der Vertiefung hinausragt, schließt die Padkassette nicht dicht.</li> </ul>
Kaffeepadmaschine verliert Wasser	<ul style="list-style-type: none"> <li>Tropfschale voll?</li> <li>&gt; Entleeren Sie die Tropfschale.</li> <li>Wassertank zu voll?</li> <li>&gt; Füllen Sie den Wassertank nur bis zur max-Markierung.</li> <li>&gt; Wassertank eingesetzt?</li> <li>&gt; Lassen Sie Ihre Kaffeepadmaschine nicht längere Zeit ohne Wassertank stehen.</li> </ul>

## Maßnahmen zur Problembhebung

Problem	Maßnahme zur Behebung
<p>Der Verriegelungsknopf ist blockiert und es läuft kein Kaffee aus</p>	<p>Die Öffnung in der Mitte der Padkassette ist blockiert.</p> <p>&gt;Ziehen Sie den Netzstecker und lassen Sie das Gerät zum Abkühlen eine Stunde stehen.</p> <p>Sollte sich dadurch die Blockierung noch nicht gelöst haben, gibt es die Möglichkeit der Notöffnung:</p> <p>Sie benötigen dazu eine gerade gebogene Büroklammer.</p> <p>&gt;Achten Sie darauf, dass das Drahtende gratfrei ist, um die Dichtung im Gerät nicht zu beschädigen.</p> <p>&gt;Schützen Sie sich vor Kaffee, der aus dem Gerät spritzen könnte und möglicherweise noch heiß ist. Fassen Sie den Draht mit einem Küchentuch an.</p> <p>Am Griff der Padkassette finden Sie vorn zwei kleine Löcher.</p> <p>&gt;Führen Sie den Draht waagrecht in die obere Öffnung ein und drücken Sie ihn leicht nach innen.</p> <p>Nach ca. 3 cm wird der Druck plötzlich entweichen und es tritt etwas Kaffee aus. Danach ist die Blockierung des Verriegelungsknopfes gelöst.</p> <p>&gt;Entnehmen Sie die Padkassette und reinigen Sie diese gründlich.</p> <p>&gt;Prüfen Sie vor jedem Brühen, ob</p> <ul style="list-style-type: none"> <li>- die Öffnung in der Mitte der Padkassette frei ist,</li> <li>- die Pads unbeschädigt sind und</li> <li>- die Padkassette frei von Kaffeemehlresten ist.</li> </ul>

## 7 Transport und Entsorgung

---

- > Bewahren Sie die Originalverpackung als Transportschutz auf.
- > Entleeren Sie Wassertank und Tropfschale vor jedem Transport.
- > Versenden oder transportieren Sie die Maschine immer in der Originalverpackung mit Polstereinlagen und Umkarton.

Beschädigungen durch unzureichende Verpackung fallen nicht unter die Gewährleistung. Entsorgungsmöglichkeiten für das ausgediente Gerät erfahren Sie bei Ihrer Gemeinde bzw. Stadtverwaltung.



Das Gerät unterliegt dem „Elektro- und Elektronikgerätegesetz - ElektroG“ und darf nicht über den Hausmüll entsorgt werden.

Weitere Informationen erhalten Sie beim nächstgelegenen Wertstoffhof oder bei unserem WMF Service-Center.

## 8 Technische Daten

---

Nennspannung	220-240 V 50 Hz
Nennleistung	1600 W
Leistungsaufnahme im Aus-Zustand:	< 0,5 W
Leistungsaufnahme im Schlafmodus:	< 0,5 W
Schutzklasse:	I
Freie Länge der Anschlussleitung:	1 m
Abmessungen	261 x 331 x 326 mm
Leergewicht	ca. 4300 g
Heizsystem	Edelstahl Heißwasserboiler und Dampferzeuger

---

## **9 Gewährleistung und Service, Index**

---

### **9.1 Gewährleistung und Service**

Haben Sie eine Frage zur Bedienung oder Funktion Ihrer WMF 10? Dann wenden Sie sich bitte an Ihren Fachhändler. Selbstverständlich stehen Ihnen bei Mängeln die gesetzlichen Gewährleistungsrechte in vollem Umfang zu.

### **9.2 Index**

© 2008-2010 WMF Aktiengesellschaft

Alle Rechte, insbesondere das Recht der Vervielfältigung und Verbreitung sowie der Übersetzung vorbehalten. Kein Teil des Werkes darf in irgendeiner Form ohne schriftliche Genehmigung reproduziert oder unter Verwendung elektronischer Systeme verarbeitet, vervielfältigt oder verbreitet werden.

Technische Änderungen vorbehalten.

Konzeption und Fertigstellung / Satz und Gestaltung:  
reinisch AG, Albert-Nestler-Str. 24-26, 76131 Karlsruhe  
Deutsche Originalausgabe. Gedruckt in Deutschland.

## WMF AG

Eberhardstraße  
73312 Geislingen/Steige  
Germany

WMF Service-Center  
Tel +49 7331 25 5754  
Email: [service-elektro@wmf.de](mailto:service-elektro@wmf.de)  
[www.wmf-kaffee.de](http://www.wmf-kaffee.de)

WMF 10  
**Bedienungsanleitung**  
04/2010