

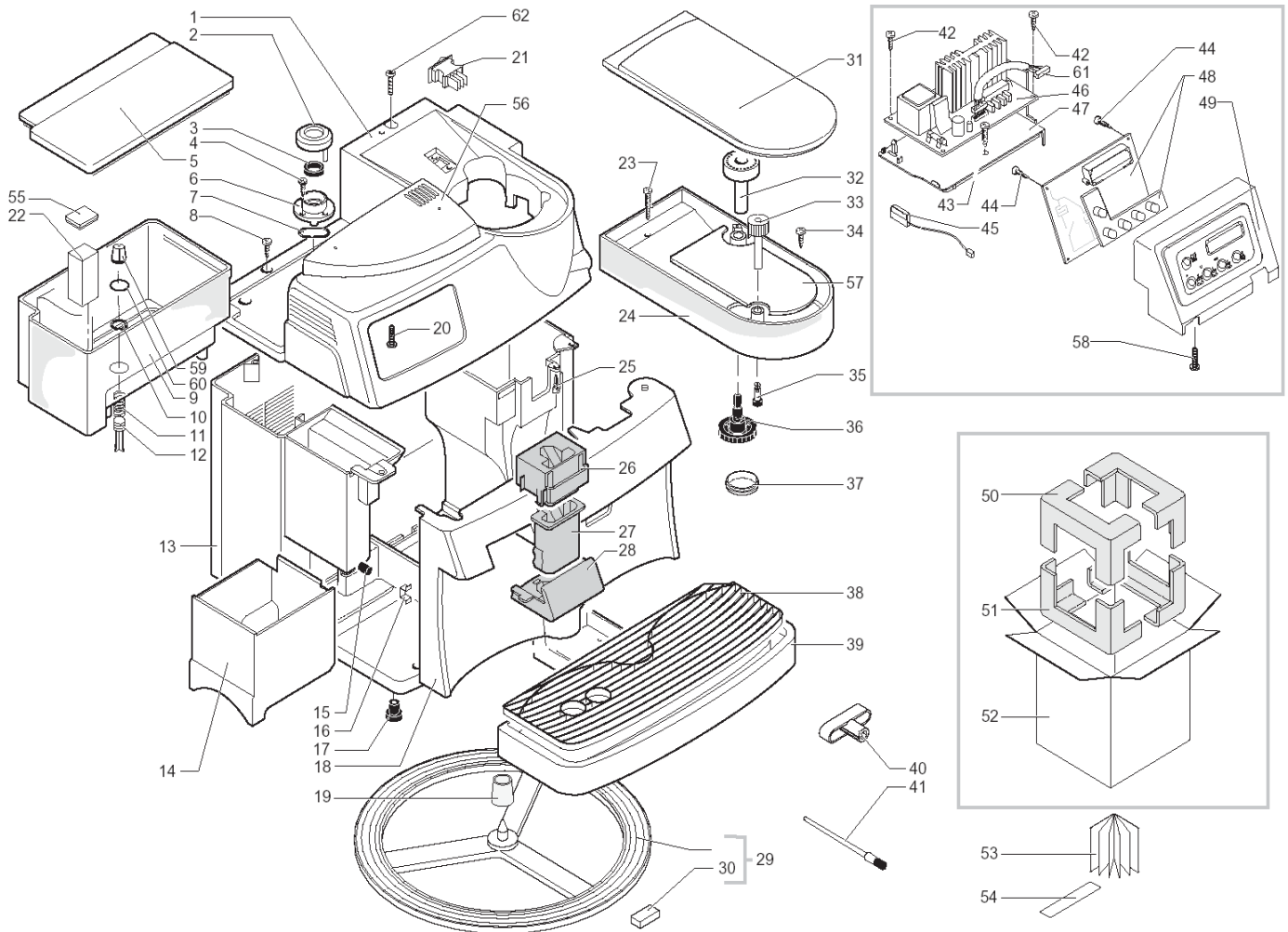
Saeco

“Café Nova“ “Café Nova Accento“

Technische Unterlagen

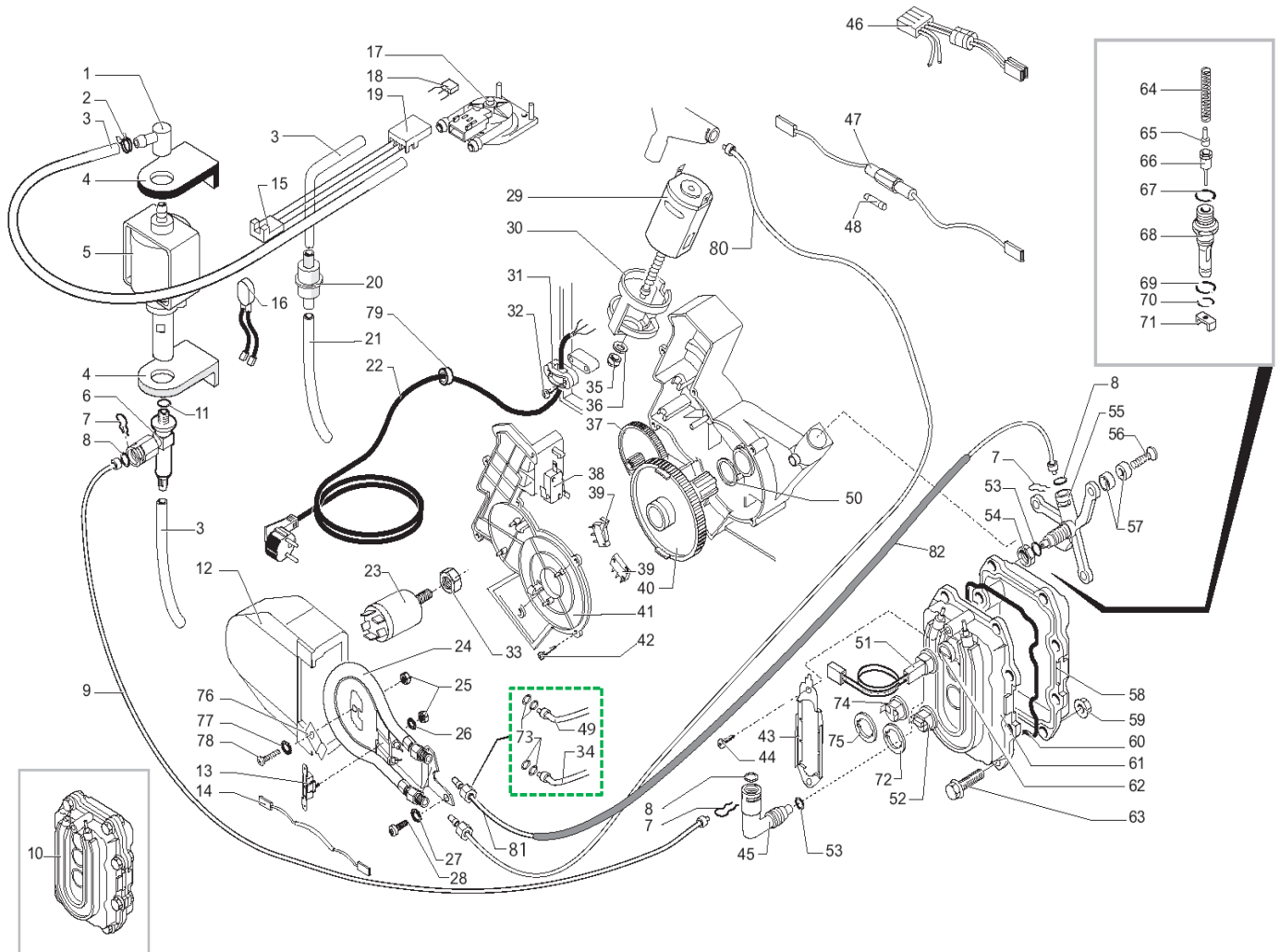
Rev 07 / Stand per 04.2004

Anmerkung: Die Fett gedruckten Außenliegenden Artikel können von allen Händlern bezogen werden. Alle anderen Teile werden nur an Autorisierte Servicepartner der Firma SAECO ausgeliefert.



Pos.	ART-NR.	Bezeichnung
1	842502493	Gehäuseabdeckung Cafe Crema silber
	222820358	Gehäuseabdeckung Cafe Nova titan
	842502697	Gehäuseabdeckung gletscherblau
2	142844059	Ventilkappe grau
3	145842900	Lippendichtung "GACO DIM 14"
4	129535721	Senk-Blechschr.3,5x9, DIN7982 inox
5	842502500	Wassertankdeckel gewölbt, titan
	842502703	Wassertankdeckel gewölbt, gletscherblau
	842502492	Wassertankdeckel, silber gewölbt
6	149185359	Ventilunterteil grau
7	842500486	Dichtungsscheibe zu Ventil
8	842500196	Blechschr. Tri-wing 2,9x19 i
9	222700180	Wassertank kplt. beschriftet CN
10	140324362	O-Ring 0060-30 Silicon
11	126764718	Druckfeder zu Wassertankventil
12	147660562	Stößel Wassertankventil grau
13	222481158	Gehäuse m. Magnet titan
	842502706	Gehäuse m. Magnet gletscherblau
	222481141	Gehäuse m. Magnet silber
14	842502497	Satzschublade, titan
	842502700	Satzschublade, gletscherblau
	842501834	Satzschublade, silber
15	842500491	Magnet d=9mm Fronttür
16	842500492	Verschlussbügel Fronttür
17	842590031	Gerätefuß d=15/10mm h=5/15mm sz.
18	228993258	Fronttür titan bedruckt Cafe Nova
	842502705	Fronttür gletscherblau, bedr. CN
	228993241	Fronttür silber bedruckt Café Nova

Pos.	ART-NR.	Bezeichnung
18	228993158	Fronttür Vienna digital
	228994186	Fronttür CN limited Ed
	228995441	Fronttür silber, bedr. Cafe Accento
19	842501836	Einrastbuchse für Drehboy
20	129670202	Blechschrabe St 3,5x16-Z1-C-Z verz
21	842500339	Wippschalter Netz, MOLVENO
22	145500859	Wasserstandsanzeiger grau CN
23	129517103	Linsen-Blechs. 3,5x38 DIN 7981 vern
24	842502366	Bohnenbehälter mit Dosiereinst.
25	129517302	Linsen-Blechschr.3,9x9,5DIN7981verz
26	842501838	Kaffeeauslaufoberteil schwarzmet.
27	842501839	Kaffeeauslaufunterteil schwarzmet.
28	842502496	Kaffeeauslaufblende titan
	842501840	Kaffeeauslaufblende schwarzmet.
29	842500039	Drehteller mit Füßchen grau
30	147622150	Fuß für Drehboy
31	842502499	Bohnenbehälterdeckel gewölbt, titan
	842502702	Bohnenbehälterdeckel gewölbt, gletscherblau
	842502489	Bohnenbehälterdeckel gewölbt silber
32	842500499	Einstellknopf Mahlfeinheit
33	147715659	Einstellknopf Dosiermenge
34	841666173	Blechschr. 3.5x32 DIN 7981 C n
35	146001850	Zahnrad schwarz Dosiermenge
36	146000850	Zahnrad Mahlfeinheit
37	842501761	Dichtung zu Bohnenbehälter
38	842501842	Abtropfgitter, schwarzmetallic
39	842502498	Abtropfschale titan
	842502701	Abtropfschale gletscherblau

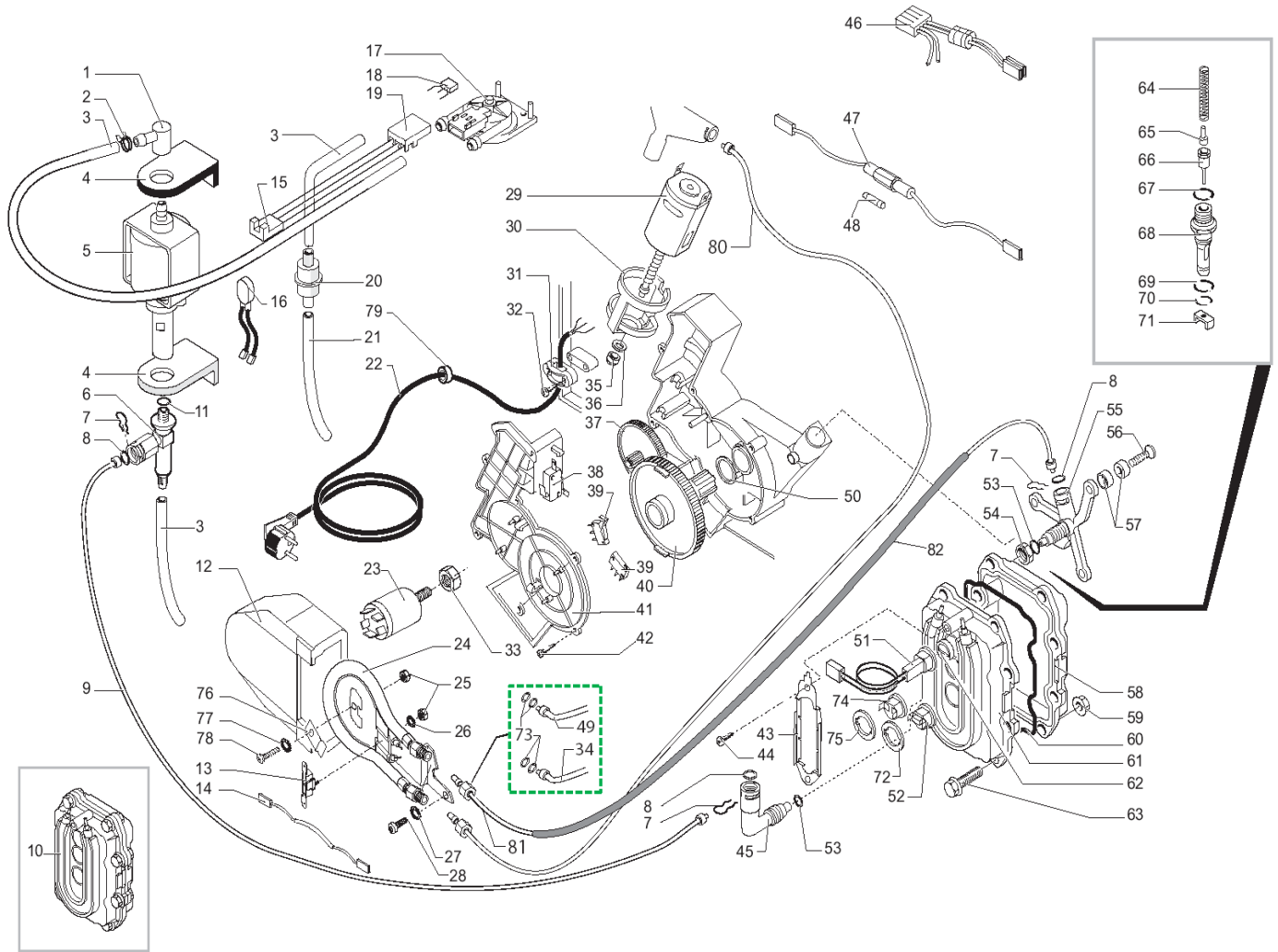


Pos.	ART-NR.	Bezeichnung
------	---------	-------------

1	842500229	Gummiraccord 90° Ulka-Pumpe
2	184320200	Klemmfeder d=9,5mm
3	149360200	Siliconschlauch 5x8 Meterware
4	149185850	Pumpenhalterung Typ EATON, schwarz
5	187720958	Pumpe Ulka EX 5 230V/50HZ
6	229451300	Überdruckventil Pumpe Ulka
7	842500512	Befestigungsfeder zu Teflonschlauch d=4mm
8	842502600	O-Ring 2015 EPDM
9	227871900	Teflonschlauch 4x2 kplt, l=250mm
10	282058158	Thermblock kplt.
11	140321961	O-Ring 2031 EPDM
12	147755100	Abdeckung zu DLEH Schnelldampf
13	189428300	Thermostat 175°
14	183440800	Kabel mit Schmelzsicherung 229° C
15	283542200	Anschlußkabel 3-adrig zu Turbine
16	842500517	Kabel mit Thermopille 100°C JP13
17	286473300	Kit Turbine VDE "M" mit Sensor
18		>> nur Kplt Pos. 17
19	143590200	Abdeckung Sensor
20	841555143	Wasserfilter 952 D. 8 bis G.Nr.20014021897
21	149361100	Siliconschlauch 5x10 60Sh, Meterware
22	183910450	Netzkabel schwarz m. Schukostecker
23	842501853	Entstörfilter F55.047/406 047 müF 10A
24	286474658	Durchlauferhitzer kplt. >> bis G.Nr.40340775
	288140458	Durchlauferhitzer kplt. >> ab G.Nr.40340776
25	123260402	Sechskantmutter M4 DIN 934, verzinkt
26	128420102	Scheibe B4
27	128310504	Fächerscheibe A5,3 DIN 6798, brüniert

Pos.	ART-NR.	Bezeichnung
------	---------	-------------

28	129575902	Linsenschraube M5x16 DIN 7985 verz.
29	842500090	Motor Getriebe
30	147753250	Motoraufnahme
31	148600600	Zugentlastung, weiß
32	842500197	Blechschr. St3.5x16-Z1-C-Z DIN 7981, verzinkt
33	123453602	Sechskantmutter M8 DIN 6923
34	227872600	Teflonschlauch 2x4, >> bis G.Nr.40340775
35	121710720	Sinterlager
36	842500091	Distanzscheibe Bakelit
37	842500086	Doppelzahnrad z=12/90
38	842500519	Microschalter zu Brühgruppe
39	842500391	Microschalter mit Kunststoffahne
40	842500521	Zahnrad z=108, grau
41	842502491	Deckel zu Getriebegehäuse transp.
42	842500197	Blechschr. St3.5x16-Z1-C-Z DIN 7981, verzinkt
43	126836517	Thermostathaltfeder
44	129575403	Linsenschraube M5x10 DIN 7500C
45	842501854	Raccord 90° 1/8" GAS, Messing
46	842501855	Stecker 4-polig zu JP8 mit Kabel
47	842501856	Verkabelung mit Feinsicherung
48	327002200	Feinsicherung 5x20 6,3A träge, 250V
49	227873100	Teflonschlauch 2x4, >> bis G.Nr.40340775
50	842500267	Dichtring
51	288581958	Kabel mit Sensor
52	189428200	Thermostat 175°C rückstellbar
53	140321462	O-Ring 2018 Silicon
54	123390420	Sechskantmutter 1/8"GAS h=4,5mmSw13
55	842500526	Support zu Thermblock

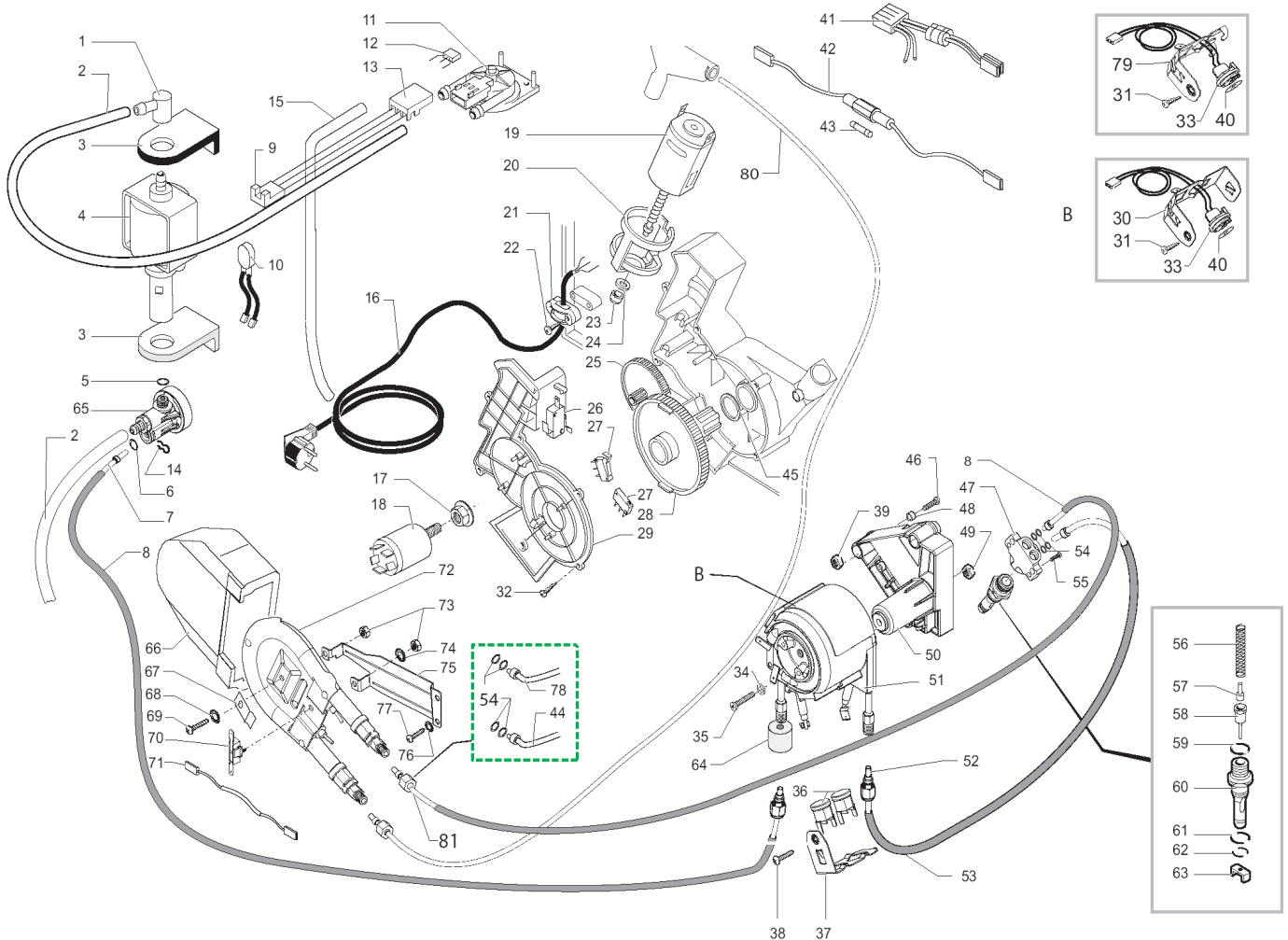


Pos.	ART-NR.	Bezeichnung
------	---------	-------------

56	842501567	Senkschraube M5x20 DIN 965, verz.
57	842500525	Distanzscheibe d=11,5mm
58		Nur kplt. Pos.10
59	123270102	Sechskantmutter M6 DIN 6923, verz.
60	842500530	Dichtung zu Thermoblock
61		Nur kplt. Pos.10
62	123591222	Kontaktscheibe Temperatursensor Alu
63	842500531	Sechskantschr. M6x26 DIN 6921 verz.
64	127471620	Bolzen Messing zu Kolben
65	227660100	Ventilstift mit Dichtung Viton
66	842500260	O-Ring ORM 0080-20 Silicon
67	147471700	Auslaufstutzen Kunststoff
68	841666628	O-Ring ORM 0090-20 Silicon
69	841666629	O-Ring ORM 0050-20 Silicon
70	842500175	O-Ring Silicon 5x2mm MVQ 70,70Sh. A
71	842500071	Gleitstück zu Auslaufstutzen
72	842500378	Thermostatabschlußring d=15mm
73	140328059	O-Ring 2015 Silikon PTFE FDA
74	842500167	Thermostat 150°C
75	842500378	Thermostatabschlußring d=15mm
76	127535319	Thermostat-Halteplättchen
77	128310404	Fächerscheibe 4x8
78	129823802	Linsenschr. M4x8 DIN 7985 verz.
79	842502369	Ringdrossel VOGT
80	227875600	Teflonschlauch kplt. >> ab G.Nr.40340776
81	227875300	Teflonschlauch kplt. >> ab G.Nr.40340776
82	149361200	Siliconschlauch 7,5x9,3 schwarz

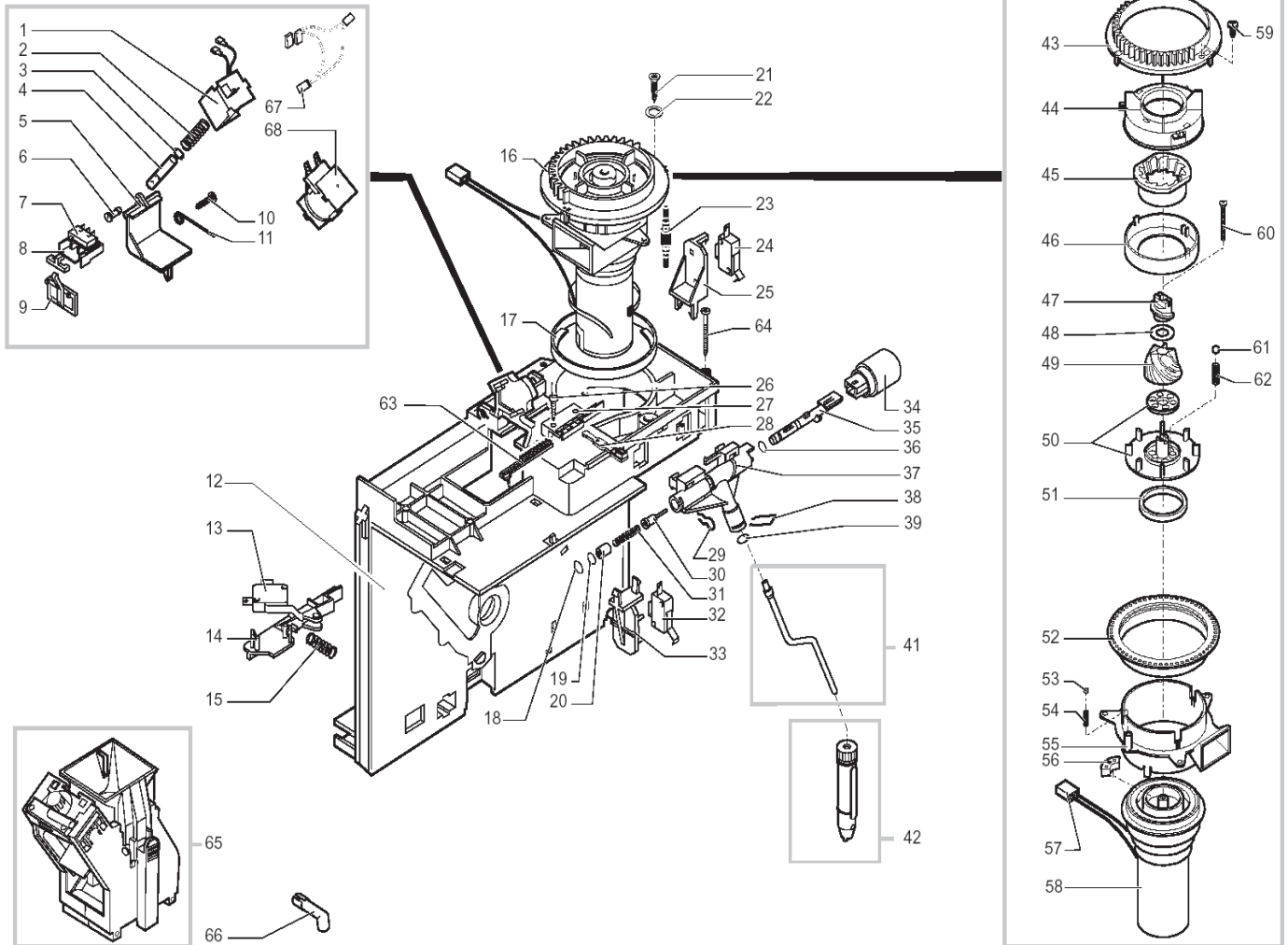
Pos.	ART-NR.	Bezeichnung
------	---------	-------------

	289433200	Turbine mit Sensor, komplett Pos.1,2,11,12,16,17,18,19
	286472458	Umrüstkit Thermostat 150° - digital Thermostat + Verdrahtung
	282129258	Thermoblock Digital kplt. Pos.43-45,53-74



Pos.	ART-NR.	Bezeichnung
1	842500229	Gummiraccord 90° Pumpe natur
2	149360200	Siliconschlauch 5x8 Meterware
3	149185850	Pumpenhalterung Typ EATON sz.
4	187720958	Pumpe Ulka EX 5 230V/50HZ
5	842500231	O-Ring 2031 EPDM
6	842502600	O-Ring 2015 EPDM
7	227874900	Teflonschlauch 2x4 kplt. l=250mm
8	149361200	Siliconschlauch 7,5x9,3 schwarz
9	283542200	Anschlußkabel 3-adrig zu Turbine
10	842500517	Kabel mit Thermopille 100°C JP13
11	286473300	Kit Turbine VDE "M" mit Sensor
12		>> nur kplt. als Pos. 11
13	841555171	Abdeckung Sensor
14	842500512	Befestigungsfeder z. Teflons. d=4mm
15	149361100	Siliconschlauch 5x10 60Sh,Meterware
16	183910450	Netzkabel sz. mit Schukostecker
17	123453602	Sechskantmutter M8 DIN 6923
18	842501853	Entstörfilter F55.047/406 047 müF
19	286892100	Motor zu Getriebe 230V (inkl. Pos. 20,41)
20	842500088	Motoraufnahme
21	148600600	Zugentlastung weiß
22	842500197	Blechschr. St3.5x16-Z1-C-Z DIN 7981
23	842500089	Sinterlager
24	842500091	Distanzscheibe Bakelit
25	842500086	Doppelzahnrad z=12/90
26	842500519	Microschalter zu Brühgruppe
27	842500391	Microschalter im Getriebe
28	842500521	Zahnrad z=108 grau

Pos.	ART-NR.	Bezeichnung
29	842502491	Deckel zu Getriebegehäuse transp.
30	126838017	Halterung zu Sensor >> bis G.Nr.40136415
31	129573202	Linsenschraube M4x8DIN7985 verzinkt
32	842500197	Blechschr. St3.5x16-Z1-C-Z DIN 7981
33	288582200	Temperatursensor kplt. DLEH ED
34	128310521	Unterlegscheibe A5,3 DIN 6798 inox
35	841555424	Linsen-Blechs. M5x20 DIN 7687 verz.
36	189428200	Thermostat 175°C rückstellbar
37	126838117	Halterung zu Thermostat DLEH ED
38	129573202	Linsenschraube M4x8DIN7985 verzinkt
39	123160502	Sechskantmutter M5 DIN 934 Zn
40	145951600	Scheibe
41		>> nur kplt. als Pos. 21
42	842501856	Verkabelung mit Feinsicherung
43	327002200	Feinsicherung 5x20 6,3A träge 250V
44	227874100	Teflonschlauch 2x4 kplt. >> bis G.Nr.40136415
45	842500267	Dichtring
46	842502322	Schraube TSPC M5x30 Uni 7688 ZNP
47	227900320	Messingraccord zu Support DLEH ED
48	842500525	Distanzscheibe d=11,5mm
49	123160502	Sechskantmutter M5 DIN 934 Zn
50	149197900	Support zu Durchlauferhitzer ED
51	282058458	Durchlauferhitzer ED kplt. 230V
52	227874700	Teflonschlauch 2x4 kplt. l=235mm
53	149361200	Siliconschlauch 7,5x9,3 schwarz
54	842502600	O-Ring 2015 EPDM
55	129910103	Schraube 3,5x15 HI-LO TC
56	842500321	Ventilfeder

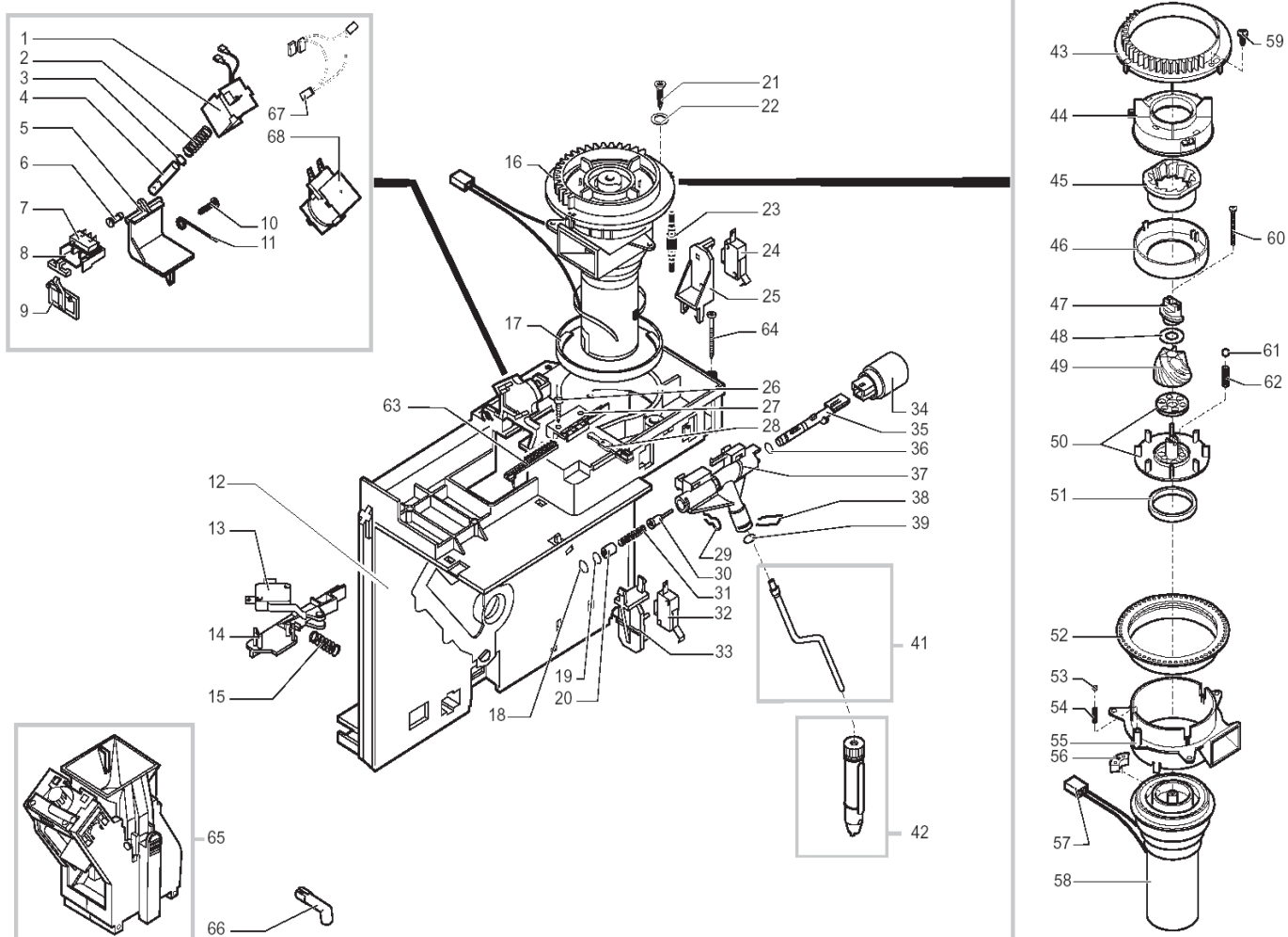


Pos.	ART-NR.	Bezeichnung
------	---------	-------------

1	842503012	El.-Magnetspule 230V, bis G.Nr.20024065687
2	842500116	Druckfeder Elektromagnet Dosierer
3	120350704	Wellensicherung d=5mm
4	842500114	Ankerwelle d=9mm l=29,5mm
5	842500138	Dosierklappe grau
6	842500139	Bolzen grau
7	842500165	Microschalter ohne Kunststoff-Fahne
8	842500136	Gleitstück Microschalter grau
9	842500137	Schaltplättchen grau
10	129660202	Spax-Schr. 3x12 DIN 7505B verzinkt
11	842500119	Abstreifer
12	842500532	Montagewinkel Kunststoff grau
13	842500538	Microschalter
14	842500534	Montagewinkel zu Microschalter
15	842500535	Druckfeder zu Montagewinkel
16	842501857	Mahlwerk kplt. M5000 Standard V2
17	842500536	Fixiering zu Motorhalterung
18	842501858	O-Ring 3,85x1,9 EPDM
19	842502600	O-Ring 2015 EPDM
20	842500542	Fixierhülse zu Heißw./Dampfventil
21	129670202	Blechschaube St 3,5x16-Z1-C-Z verz
22	841555032	Scheibe 4,3 DIN 9021, verzinkt
23	842500537	Schwingungsdämpfer f. Mahlwerk
24	842500538	Microschalter
25	842500539	Montagewinkel zu Microschalter
26	129660902	Blechschaube St 3,5x12-Z1-C-Z verz
27	147571850	Befestigungswinkel Dosiereinst.
28	842500261	Dosiereinstellhebel kurz anthr.grau

Pos.	ART-NR.	Bezeichnung
------	---------	-------------

29	842500512	Befestigungsfeder z. Teflons. d=4mm
30	841555148	Ventilstift mit Dichtung Viton
31	126765317	Ventilfeder
32	186723600	Mikroschalter mit Fahne
33	842500541	Montagewinkel zu Microschalter
34	227720953	Drehknopf Heißw./Dampfventil. bedr
35	842500544	Ventilspindel Kunststoff
36	140328561	O-Ring 4,48x1,9 EPDM
37	842500545	Ventilkörper Kunststoff
38	126764018	Befestigungsfeder Dampfrohr
39	140324461	O-Ring ORM 0060-20 EPDM
41	229380908	Heißw./Dampfrohr abgewinkelt
42	147430150	Cappuccino-Milchschaumdüse, schwarz
43	148650250	Einstellring
44	226473500	Kit Mahlkegel + Mahlring
45	149186150	Mahlringaufnahme
46	142844550	Mahlringabdeckung
47	147470763	Bohneneinzugsschnecke
48	128130102	Paßscheibe 10x16x0,1 DIN 988 inox
49		>> nur kplt. Pos.44
50	149188750	Support zu Mahlwerk
51	140360200	Filzring
52	146570950	Verstellring
53	128610421	Kugel 3,2mm inox
54	126770117	Druckfeder zu Kugel 3,2
55	149186350	Motorhalterung
56	140230400	Mitnehmer
57	842501860	Stecker 2-p.+Kab. zu Mahlwerksmotor

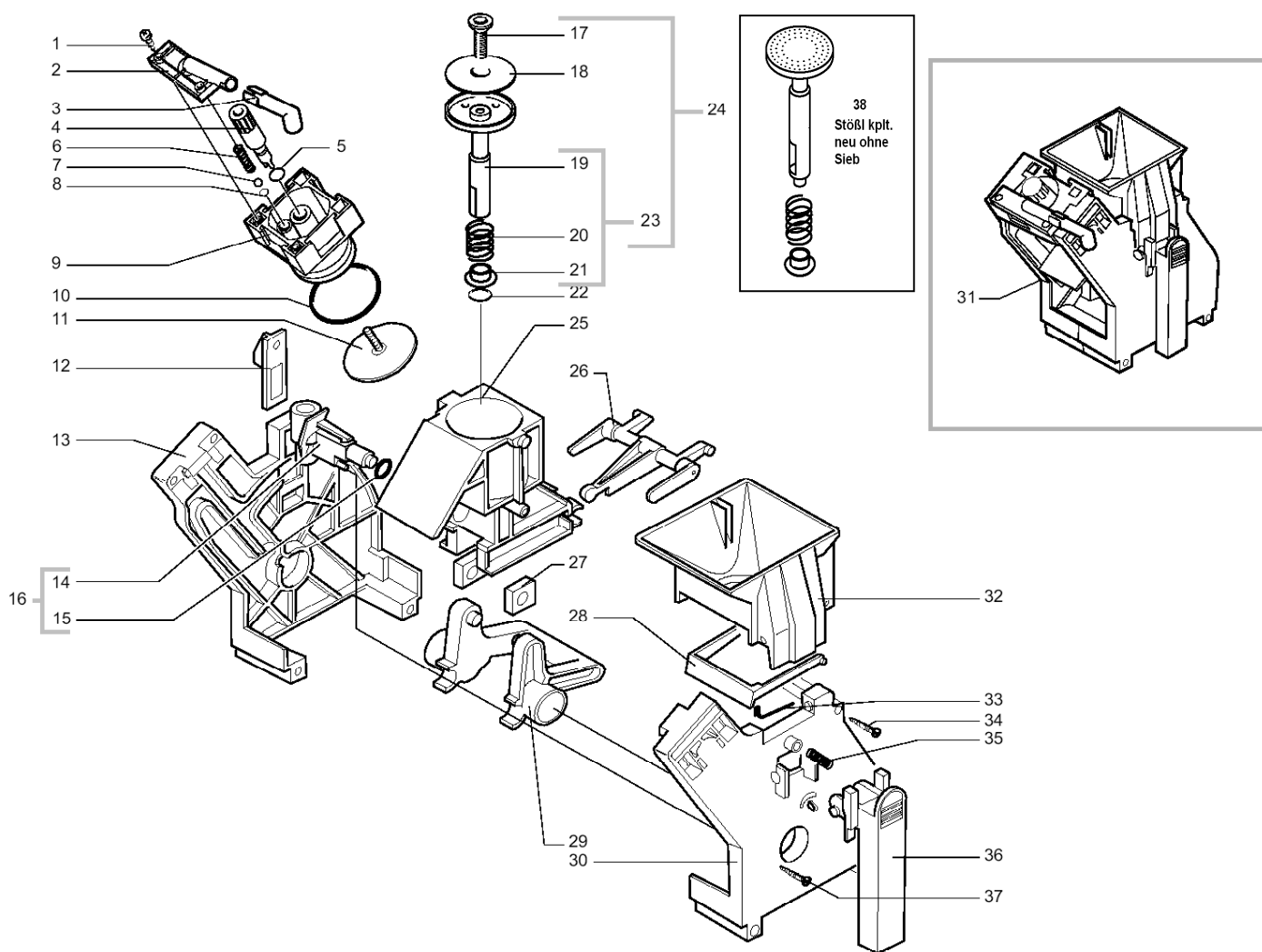


Pos.	ART-NR.	Bezeichnung
------	---------	-------------

58	286851158	Mahlwerksmotor 230V
59	129511803	Linsen-Blechs. 2,9x6,5DIN7981 vern.
60	129931002	Torx-Schraube 3,5x48 lh, brüniert
61	128610521	Kugel 5,5mm inox
62	126765517	Druckfeder Kugel 5,5mm
63	148740450	Zahnstange Dosiereinstellung
64	129661402	Linsen-Blechschr, 3x38 DIN7505 ZNP
65	842500550	Brühgruppe kplt. grau
66	842500549	Kaffeeauslaufrohr, Vienna
67	289202800	Thermoschutz kplt. 100°C ab G.Nr.20024065688
68	842503115	El.-Magnetspule 230 V, ab G.Nr.20024065688

	842502137	Einsatz für Montagewinkel Kunstst. >> Abdeckung über Ventilstutzen

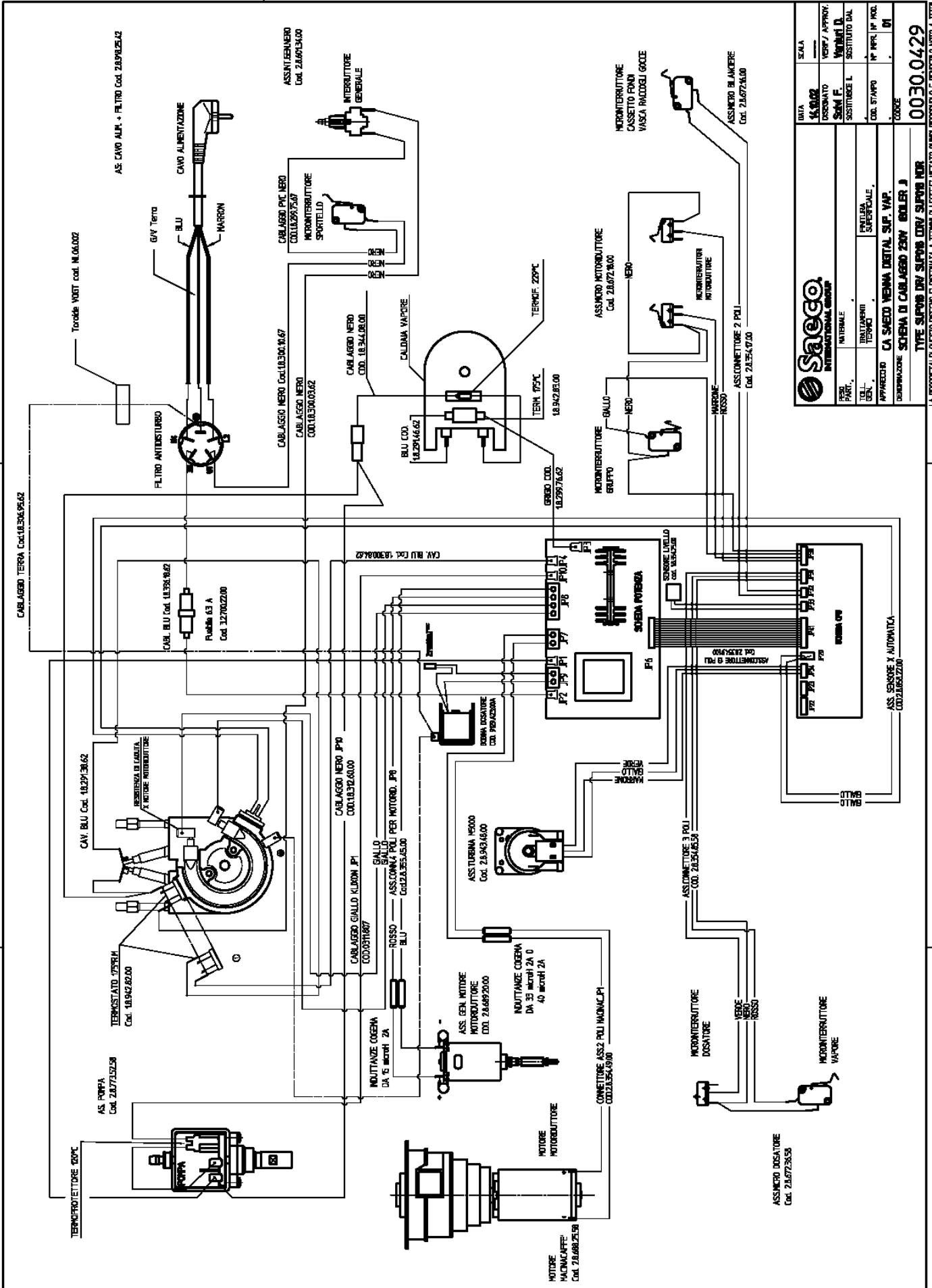
Pos.	ART-NR.	Bezeichnung
------	---------	-------------



Pos.	ART-NR.	Bezeichnung
1	842500223	Linsen-Blechschr .3x10 DIN 7505B, INOX
2	842500548	Kaffeeauslauf zu Brühgruppe, grau
3	842500549	Kaffeeauslaufrohr, Vienna
4	322001659	Rändelspannmutter, grau
5	841555273	O-Ring R5 EPDM
6	842500409	Druckfeder konisch
7	842502029	Ventilkugel Glas d=5mm
8	842500178	O-Ring ORM 0080-15 EPDM
9	842500313	Kolben zu Brühgruppe l=47mm grau
10	842500282	O-Ring Silicon MVQ 70, 70 Shore A
11	223740300	Sieb d=35,8 m. Schraube + Mutter
12	842500132	Arretierhaken, grau
13	842500134	Seitenteil links zu Brühgruppe, grau
14	842500062	Einlaufstutzen, grau
15	842500174	O-Ring EPDM EP 70, 70 Shore A
16	842500283	Einlaufstutzen mit O-Ring
17	842500224	Senkschr. M3x14 DIN 965, INOX
18	842500285	Sieb Brühgruppe d=35,8mm unten
19	842500315	Stößel zu Brühgruppe grau
20	842500316	Druckfeder zu Stößel d=14mm
21	842500317	Arretierhülse zu Druckfeder
22	842500181	O-Ring ORM 0090-25 EPDM
23	842500318	Stößel kplt. ohne Sieb
24	842500319	Stößel kplt. mit Sieb
25	842500320	Brühkammer d=38,5mm Brühgruppe
26	842500130	Pleuel Brühgruppe, grau

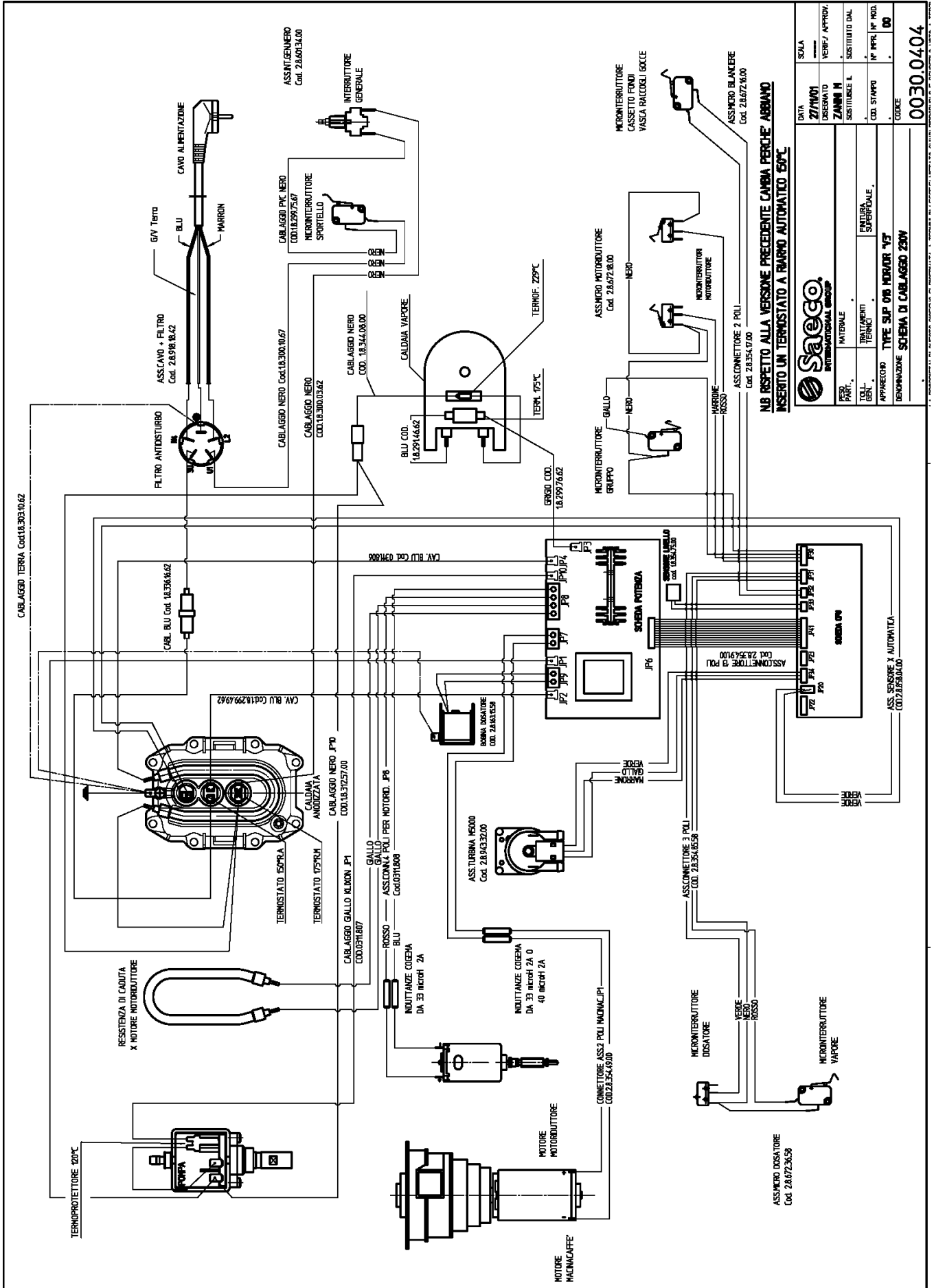
Pos.	ART-NR.	Bezeichnung
27	842500146	Gleitstück Brühgruppe, grau
28	842500127	Abstreifer Brühgruppe, grau
29	842500131	Kurbelwelle Brühgruppe, grau
30	842500135	Seitenteil rechts Brühgruppe, grau
31	842500550	Brühgruppe kplt. grau
32	842500126	Trichter Brühgruppe bedruckt, grau
33	842500118	Federbügel Brühgruppe
34	129516821	Linsen-Blechschr. 3,5x19 DIN 798, INOX
35	842500117	Druckfeder f. Griffstück Brühgruppe
36	842500133	Handgriff zu Brühgruppe, grau
37	842500191	Linsen-Blechschr. 2,9x19 DIN7981C, INOX
38	841556730	Stößel m. integr. Sieb kplt.

Verdrahtung mit Edelstahldurchlauferhitzer :



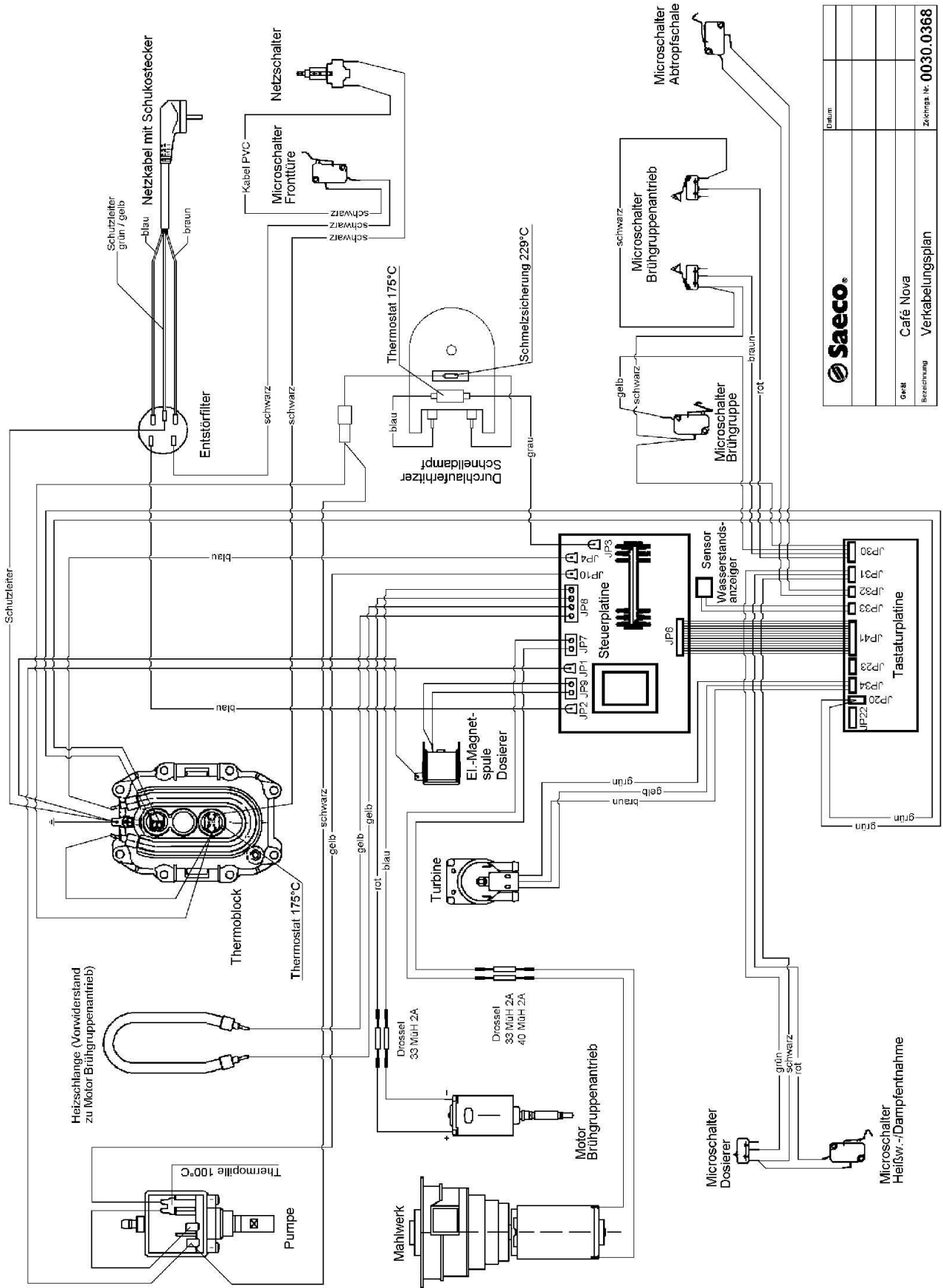
Saeco INTERNATIONAL GROUP		DATA	SCALA
PER PART.	MATERIALE	44.002	VERIF. APPROV.
TEL. GEN.	ITALIENI	SAEMI F.	VERIFICATO DAL
APPARECCHIO	CA SAECO VENA DIGITAL SUP. VAP.	SOSTITUIRE L.	01
DESCRIZIONE	SCHEMA DI CABLAGGIO 230V SUPOR BOILER J	COD. STAMPA	17 APR. 19
	TYPE SUPOR DEL SUPOR BOILER J	FORGE	01
			0030.0429

Verdrahtung neu - mit neuem Thermostat 150°C (Kit 286472458):



NB RISPETTO ALLA VERSIONE PRECEDENTE CAMBIA PERCHÉ ABBIAMO INSERITO UN TERMOSTATO A RIARMO AUTOMATICO 150°C

DATA	27/11/01	SOLO	VERIF. / APPROV.	
DISEGNATO	ZANNI M		SOSTITUITO DAL	
SOSTITUITO DAL			N° PPR, N° MOD.	00
APPARECCHIO	TYPE SUP 016 TORROR 457		COSE	0030.0404
DEGNOMAZIONE	SCHEMA DI CABLAGGIO 230V			



Saeco	
Datum	
Gr-Nr	Café Nova
Bezeichnung	Verkabelungsplan
Zeichma. Nr.	0030.0368